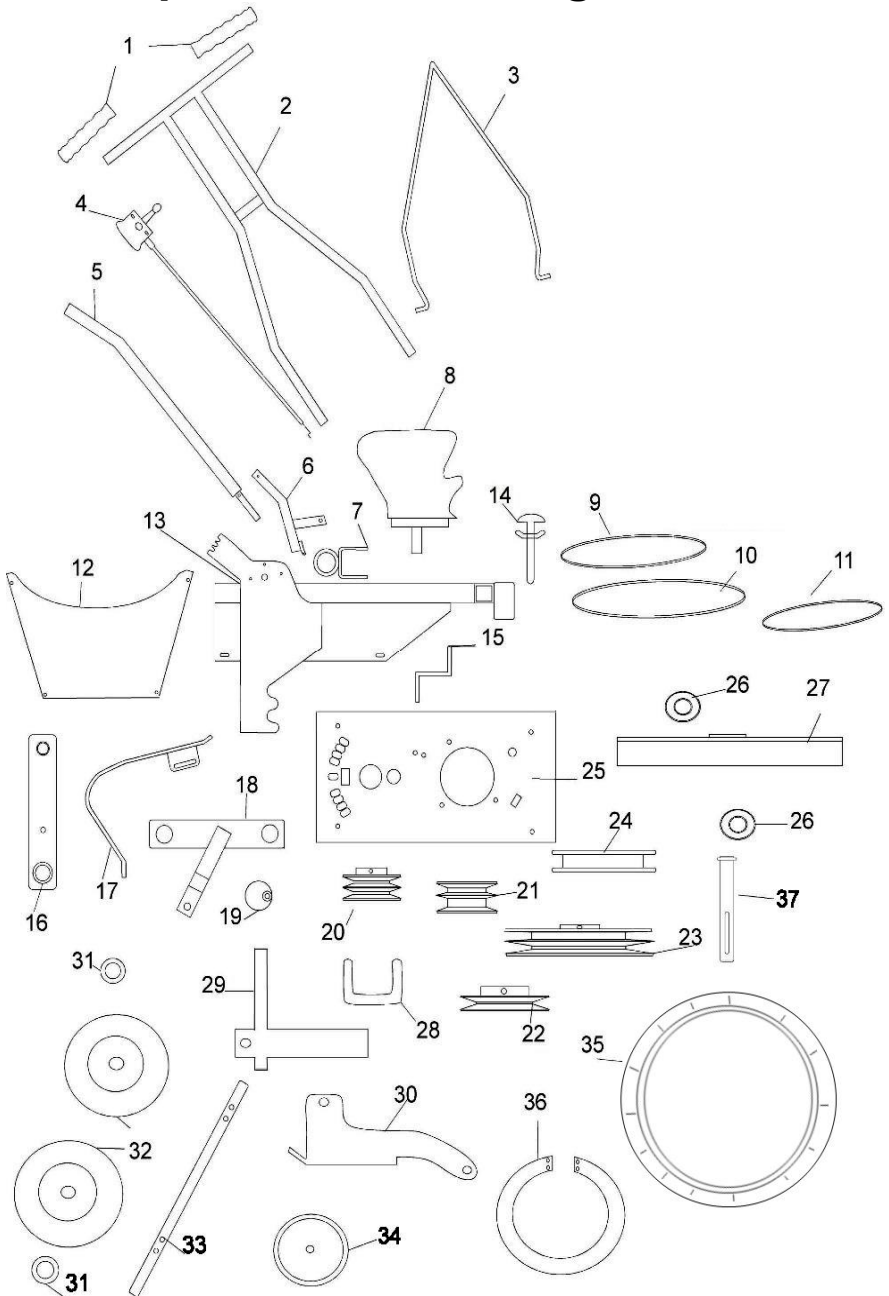


# Explosionszeichnung



# Ersatzteilliste

Pos.	Artikel Nr.	Beschreibung	DIN ISO	Menge	
				MBR 800	WR 900
1	3690265	Handgrif 26er		2	
2	WR90001	Bügel (Schiebehelm)		1	
3	WR90017	Verriegelungsbügel		1	
4	B2062	Bowdenzug		1	
5	MBR80070	Spannhebel (Bolzen/Griff)		1	
6	MBR80060	Spannhebel (Buchse)		1	
7	MBR80050	Buchse (Halterung für Umlenkarm)		1	
8	GXV160UH2-N1-5-SD	Honda Motor GXV 160		1	-
8	263	Honda Motor GCV 135		-	1
9	B2059	Keilriemen 13 x 1000		1	
10	AB1017	Kielriemen SPZ 2137		1	
11	B2058	Keilriemen 13 x 900		1	
12	WR90007	Deckel		1	
13	MBR80000C	Gehäuse		1	
14	MR80011	Einstellbolzen (Gewindestange)		1	
Zu 14	3691427	Kreuzgriff Form K Stahlbuchse (Bagalitkopf)		1	
15	MBR80009	Klemmblech		4	
16	MBR80040	Hebel		1	
17	MBR80033	Halter für Keilrimen		1	
18	MBR80030	Winkelspannarm (Umlenkeinrichtung)		1	
19	80.03.14.01-14	Kunststoffrolle (Begrenzungsexzenter)		1	
20	80.03.12.01-14	Motorantriebscheibe		1	
21	80.03.10.01-14	Umlenkriemenscheibe		1	
22	80.03.09.01-14	Kleine Riemenscheibe		1	
23	80.03.08.01-13	Große doppelte Riemenscheibe		1	
24	80.03.11.01-14	Riemenscheibe für Keilriemen 13x 1000		1	
25	MBR80005	Motorblech		1	
26	AB1016	Kugellager 6004 2RS 42x20x12,5		-	1
27	WR90013	Bürstentopf 800er / 900er		1	
28	MAR80021	Klinke 800er		1	-
28	MBR80021	Klinke 900er		-	1
29	MR80020	Drehstütze (Schwingenträger)		1	
30	MAR80016	Radhalter 800er		1	-

30	<b>MBR80016</b>	<b>Radhalter 900er</b>		-	<b>1</b>
31	<b>AB1008</b>	<b>Radkappe 20mm</b>			<b>2</b>
32	<b>AB1007</b>	<b>Luftrad 260/85</b>			<b>2</b>
33	<b>WR90004</b>	<b>Achse für Rad</b>			<b>1</b>
34	<b>AB1074</b>	<b>Vollgummirad 125er</b>		<b>1</b>	-
34	<b>WR90004</b>	<b>Vollgummirad 160er</b>		-	<b>1</b>
35	<b>WR9015.01</b>	<b>Bürstenring 800er / 900er</b>			<b>1</b>
36	<b>RB176042</b>	<b>Blech 800er</b>		<b>1</b>	-
36	<b>RB1760100</b>	<b>Blech 900er</b>		-	<b>1</b>
37	<b>80.03.06.01-14</b>	<b>Antriebswelle</b>			<b>1</b>
38	<b>B2087</b>	<b>Muldengriff</b>			<b>1</b>