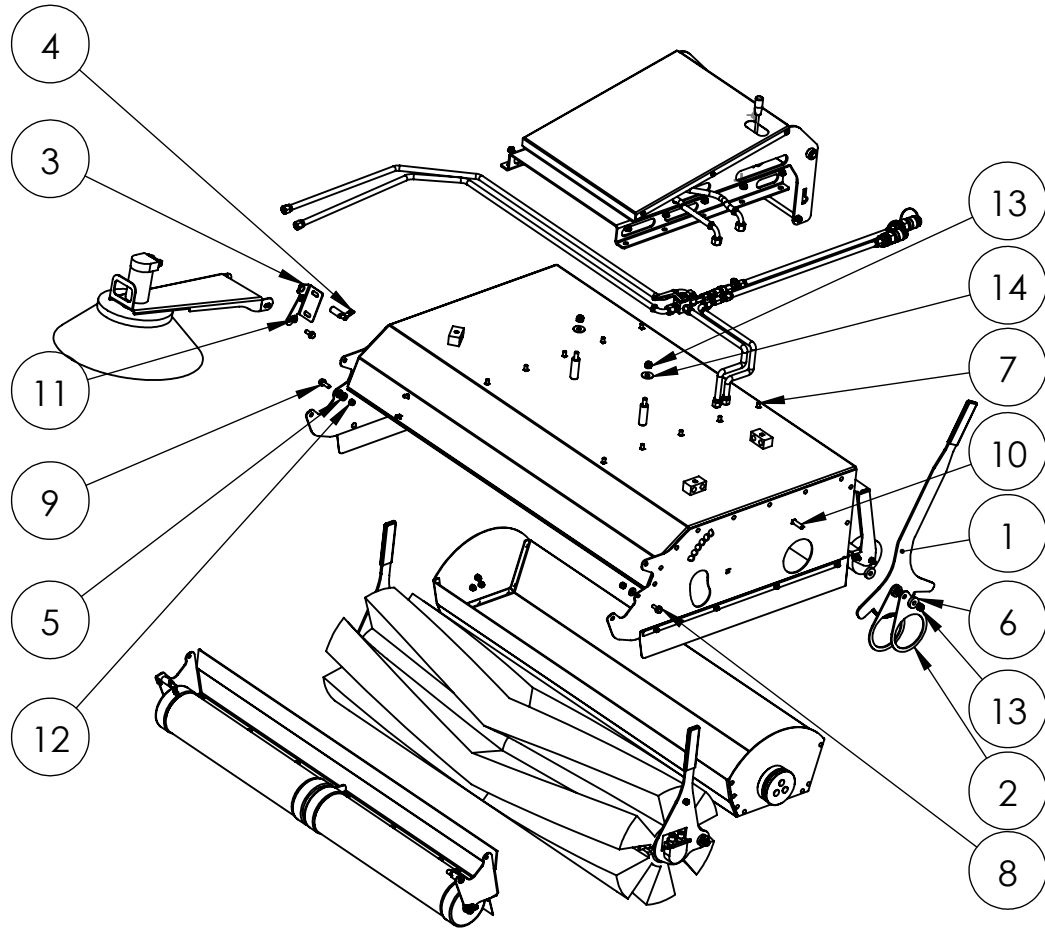
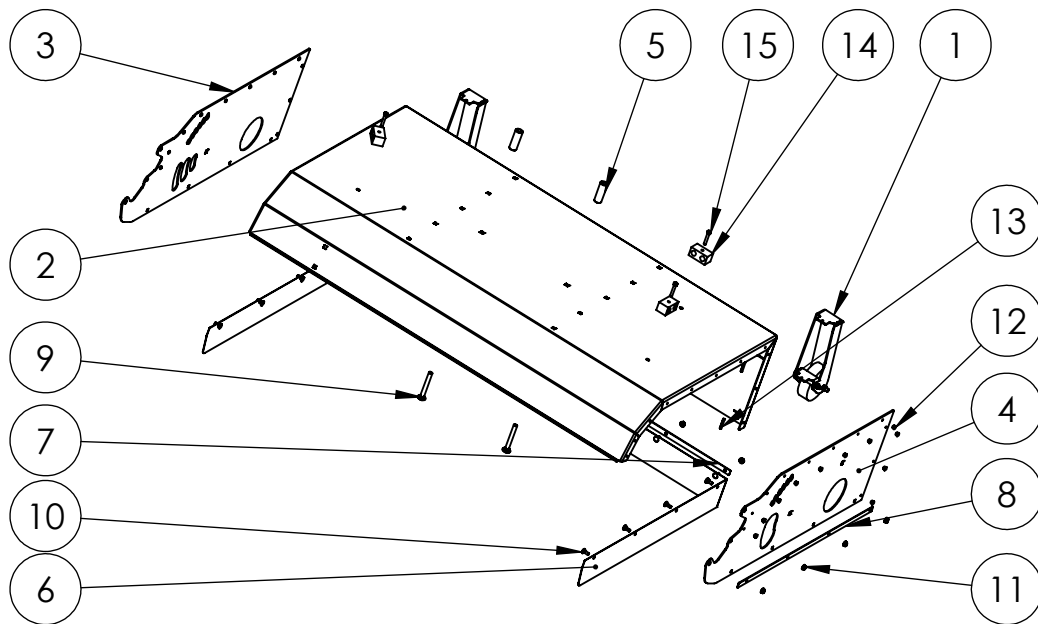


AX 1200



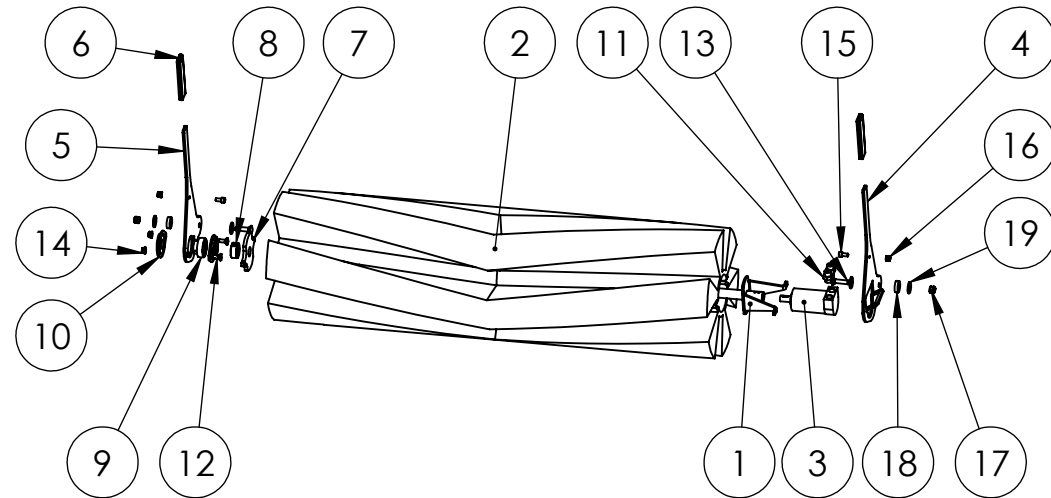
POS-NR.	Artikel	BENENNUNG	part name	Menge/ quantity
1	LA-00-00049	Wannenhebel	collecting tank lever	1
2	LA-00-00499	Sicherungsblech Hebel	locking plate lever	1
3	LA-00-00802	Drehpunkt Seitenbesen	angle fixture	1
4	KT-00-00793	Rastriegel	snap-fit	1
5	KT-00-00180	Distanzstück 8,4x20x4	spacer 8,4x20x4	3
6	KT-00-00495	Distanzstück 10,5x30x8	spacer 10,5x30x8	2
7	DIN-603-M8x16	Flachrundschaube M8x16	mushroom head screw M8x16	12
8	DIN-SZ-M8x20	Sperrzahnschraube M8x20	locking screw M8x20	2
9	DIN-SZ-M8x25	Sperrzahnschraube M8x25	locking screw M8x25	1
10	DIN-603-M10x40	Flachrundschaube M10x40	mushroom head screw M10x40	1
11	DIN-SZ-M8	Sperrzahnmutter M8	locking nut M8	12
12	DIN-985-M8	Sechskantmutter M8 selbsts.	selflocking hexagon nut M8	3
13	DIN-985-M10	Sechskantmutter M10 selbsts.	selflocking hexagon nut M10	3
14	DIN-9021-10,5	Kotflügelscheibe 10,5	fender washer 10,5	2

Baugruppe Grundrahmen



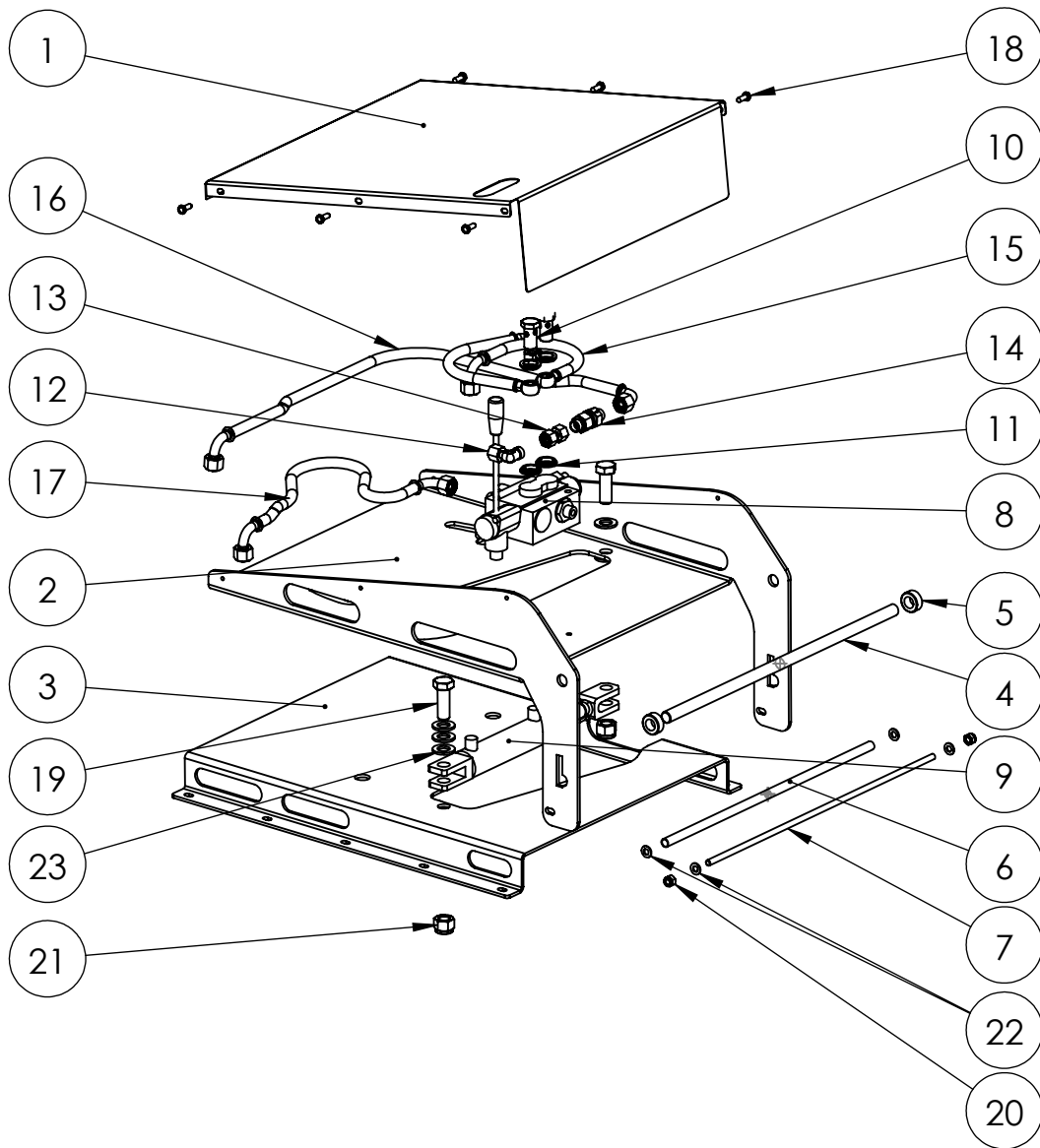
POS-NR.	Artikel	BENENNUNG	part name	Menge/ quantity
1	-	Baugruppe Führungsrolle	guide roller assembly	2
2	LA-00-00790	Gehäuseblech	housing panel	1
3	LA-00-00791	Seitenteil rechts	side panel right	1
4	LA-00-00792	Seitenteil links	side panel left	1
5	DR-00-00171	Führungsbolzen	guide bolt	2
6	EF-00-00076	Plane für AX 1200	rubber cover	1
7	LA-00-00794	Gummituchbefestigung Grundblech	rubber cover main attachment	1
8	LA-00-00795	Gummituchbefestigung Seitenteil	rubber cover side attachment	2
9	DIN-603-M10x80	Flachrundschraube M10x80	mushroom head screw M10x80	2
10	DIN-603-M6x16	Flachrundschraube M6x16	mushroom head screw M6x16	15
11	DIN-SZ-M6	Sperrzahnmutter M6	locking nut M6	18
12	KT-00-00395	Blindniete 5x10	blind rivet 5x10	22
13	DIN-1481-6x30	Spannstift 6x30	dowel pin 6x30	4
14	HY-00-00012	Doppelrohrschelle	double pipe clamp	3
15	DIN-912-M6x35	Zylinderschraube M6x35	cylinder head screw M6x35	3

Baugruppe Bürste



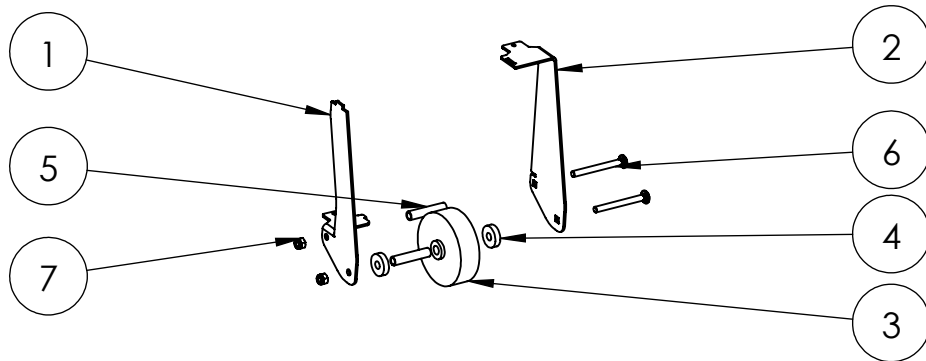
POS-NR.	Artikel	BENENNUNG	part name	Menge/ quantity
1	SB-00-00076	SBG Bürstenwelle	welded brush shaft	1
2	BS-00-00024	Bürstenwalze 1200mm	barrel brush 1200mm	1
3	MO-00-00010	Hydraulikmotor OMM 40	hydraulic motor OMM 50	1
4	LA-00-00789	Verstellhebel links	lever right	1
5	LA-00-00788	Verstellhebel rechts	lever left	1
6	KT-00-00102	Handgriff	handle	2
7	LA-00-00787	Bürstenmitnehmer	brush catch	1
8	KT-00-00407	Stellring 25mm	adjusting ring 25mm	1
9	KT-00-00189	Kugellager AS205D1	bearing ASD205D1	1
10	KT-00-00220	Fangschale für Kugellager AS205D1	bearing housing for ASD205D1	2
11	HY-00-00052	Gerade Einschraubverschraubung 3/8"	straight screwed coupling 3/8"	2
12	DIN-603-M8x20	Flachrundschraube M8x20	mushroom head screw M8x20	2
13	DIN-603-M10x40	Flachrundschraube M10x40	mushroom head screw M10x40	2
14	DIN-SZ-M8	Sperrzahnmutter M8	locking nut M8	2
15	DIN-912-M8x16	Zylinderschraube M8x16	cylinder head screw M8x16	2
16	DIN-985-M8	Sechskantmutter M8 selbsts.	selflocking hexagon head nut M8	2
17	DIN-985-M10	Sechskantmutter M10 selbsts.	selflocking hexagon head nut M10	2
18	KT-00-00495	Distanzstück 10,5x30x8	spacer 10,5x30x8	2
19	DIN-9021-10,5	Kotflügelscheibe 10,5	fender washer 10,5	4

Baugruppe Schwenkmechanik



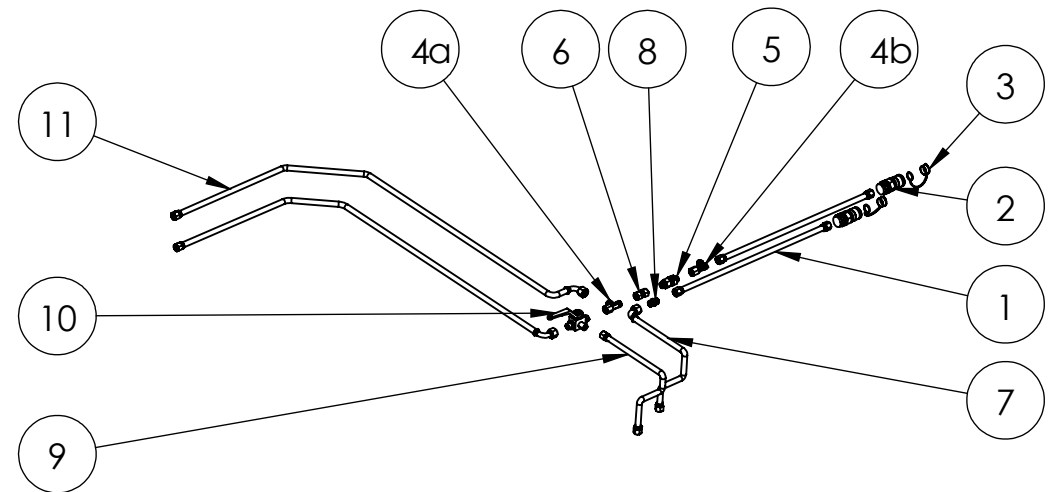
POS-NR.	Artikel	BENENNUNG	part name	Menge/ quantity
1	LA-00-00809	Abdeckblech	cover plate	1
2	LA-00-00807	Verbindung Schwenkmechanik	connection swivel mechanism	1
3	LA-00-00808	Grundblech Schwenkmechanik	ground plate swivel mechanism	1
4	DR-00-00161	Welle Anbaugeräte Anbindung	shaft	1
5	KT-00-00164	Stelling 16mm	adjusting ring 16mm	2
6	DR-00-00184	Einstellrohr	adjusting pipe	1
7	DR-00-00185	Gewindestange Einstellrohr	threaded rod	1
8	KT-00-00454	Steuerventil P40	control vave P40	1
9	KT-00-00109	Hydraulikzylinder 40/20/100	hydraulic cylinder 40/20/100	1
10	HY-00-00024	Hohlschraube 3/8"	hollow screw 3/8"	2
11	HY-00-00069	Dichtring mit Gummi	sealing ring with rubber	4
12	HY-00-00055	Winkelstutzen	elbow fitting	1
13	HY-00-00086	Doppelmutter	double nut	1
14	HY-00-00134	Rückschlagventil	non-return valve	1
15	HYS-00-00105	Hydraulikschlauch 360mm	hydraulic hose 360mm	2
16	HYS-00-00109	Hydraulikschlauch 820mm	hydraulic hose 820mm	1
17	HYS-00-00106	Hydraulikschlauch 470mm	hydraulic hose 470mm	1
18	DIN-7504-6,3x19	Bohrschraube 6,3x19	drilling screw 6,3x19	6
19	DIN-933-M16x45	Sechskantschraube M16x45	hexagon head M16x45	2
20	DIN-985-M8	Sechskantmutter M8 selbsts.	self locking hexagon head screw M8	2
21	DIN-985-M16	Sechskantmutter M16 selbsts.	selflocking hexagon head screw M16	2
22	DIN-125-8,4		washer 8,4	4
23	DIN-125-17,0		washer 17	5

Baugruppe Führungsrolle



POS-NR.	Artikel	BENENNUNG	part name	Menge/ quantity
1	LA-00-00785	Blech Führungsrolle links	guide roller plate left	1
2	LA-00-00786	Blech Führungsrolle rechts	guide roller plate right	1
3	RE-00-00020	Vollgummirad	solid rubber wheel	1
4	KT-00-00495	Distanzstück 10,5x30x8	spacer 10,5x30x8	2
5	DR-00-00169	Distanzbuchse	distance bush	2
6	DIN-603-M8x80	Flachrundschraube M8x80	mushroom head screw M8x80	2
7	DIN-985-M8	Sechskantmutter M8 selbsts.	selflocking hexagon head nut M8	2

Baugruppe Hydraulik

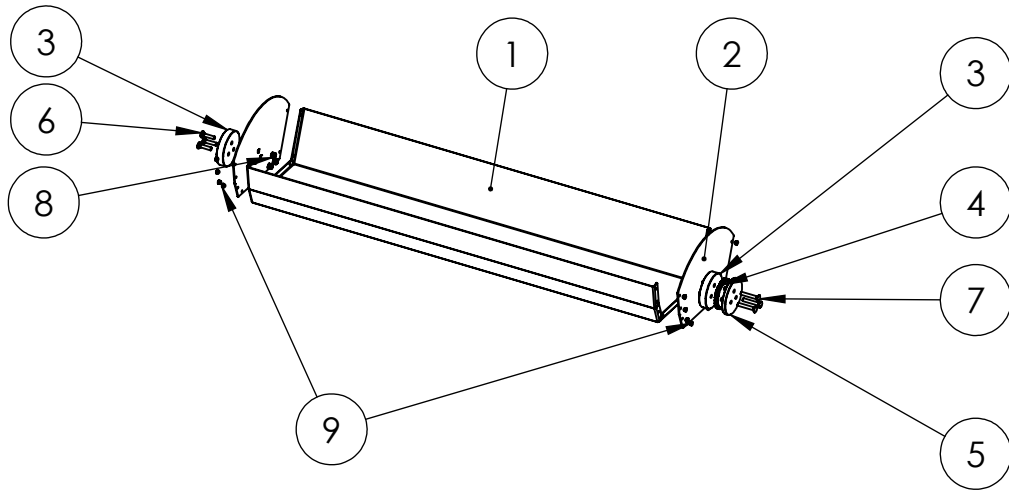


POS-NR.	Artikel	Benennung	part name	Menge/ quantity
1	HYS-00-00054	Hydraulikschlauch 1200mm	hydraulic hose 1200mm	2
2	HY-00-00170	SVK Stecker	hydraulic quick connector	2
3	HY-00-00180	Staubschutzkappe	dust cover	2
4	HY-00-00029	T-Stück	t-fitting	2
5	HY-00-00134	Rückschlagventil	non-return valve	1
6	HY-00-00086	Doppelmutter	double nut	1
7	HYS-00-00027	Hydraulikschlauch 600mm	hydraulic hose 600mm	1
8	HY-00-00110	Verschraubung grade	straight screwing	1
9	HYS-00-00002	Hydraulikschlauch 600mm	hydraulic hose 600mm	1
10	HY-00-00064	Kugelhahn Drei-Wege	three way ball valve	1
11	HYS-00-00023	Hydraulikschlauch 1500mm	hydraulic hose 1500mm	2

Positionen 4a, 10 und 11 nur bei Modellen mit Seitenbesen!

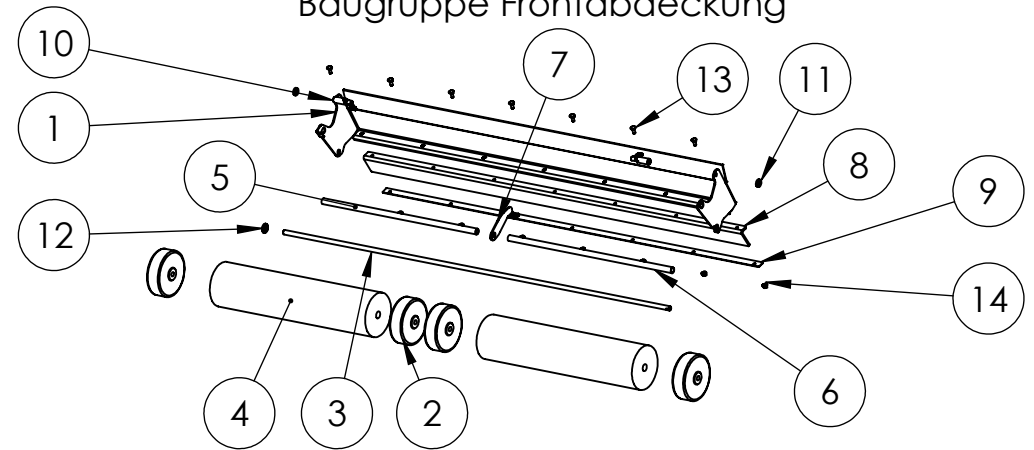
Positions 4a, 10 and 11 only with a side broom!

Baugruppe Sammelwanne



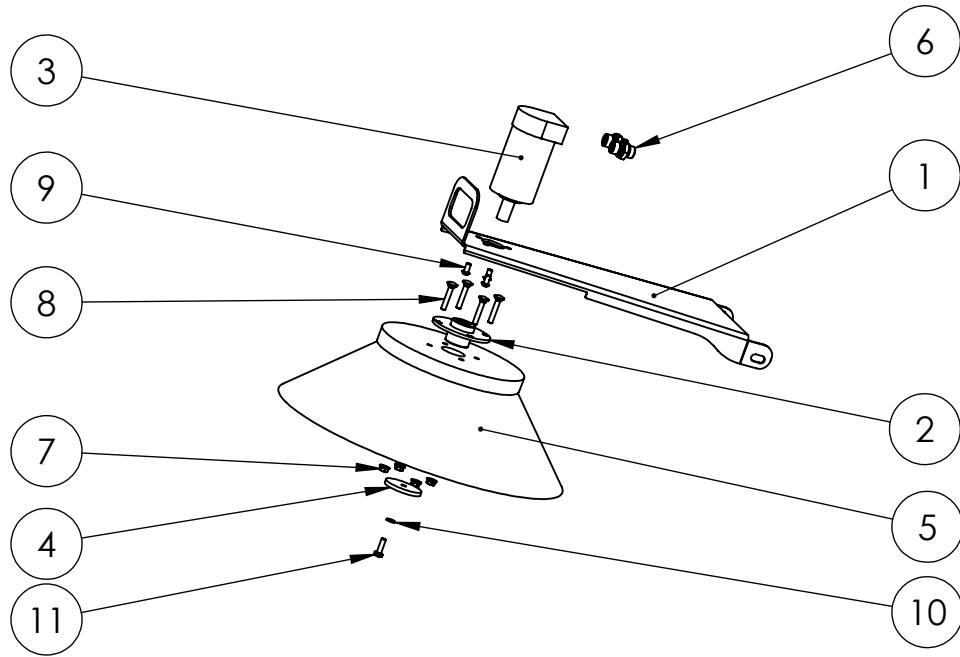
POS-NR.	Artikel	BENENNUNG	part name	Menge/ quantity
1	LA-00-00798	Grundblech Sammelwanne	base plate collecting tank	1
2	LA-00-00799	Seitenblech Sammelwanne	side plate collecting tank	2
3	PE-00-00002	Lagerscheibe 20mm	bearing washer 20mm	2
4	LA-00-00058	Zahnrad	gear	1
5	PE-00-00003	Verschlusscheibe 10mm	sealing washer 10mm	1
6	DIN-603-M8x35	Flachrundschraube M8x35	mushroom head screw M8x35	3
7	DIN-603-M8x50	Flachrundschraube M8x50	mushroom head screw M8x50	3
8	DIN-985-M8	Sechskantmutter M8 selbsts.	selflocking hexagon head screw M8	6
9	KT-00-00395	Blindniete 5x10	blind rivet 5x10	16

Baugruppe Frontabdeckung



POS-NR.	Artikel	BENENNUNG	part name	Menge/ quantity
1	LA-00-00793	Frontblech	front plate	1
2	RE-00-00003	Vollgummirad	solid rubber wheel	4
3	DR-00-00172	Achse Schaumstoffwalze	roller shaft	1
4	KT-00-00056	Schaumstoffwalze	foam roller	2
5	DR-00-00218	Lagerung Schaumstoffwalze kurz	roller bearing short	1
6	DR-00-00219	Lagerung Schaumstoffwalze lang	roller bearing long	1
7	LA-00-00838	Stütze Schaumstoffwalze	foam roller support	1
8	KT-00-00141	Gummituch	rubber cover	1
9	LA-00-00800	Gummituchbefestigung	rubber cover attachment	1
10	KT-00-00793	Rastriegel	snap-fit	2
11	KT-00-00180	Distanzscheibe	spacer	2
12	KT-00-00059	Radkappe 12mm	wheel hub 12mm	1
13	DIN-603-M6x16	Flachrundschraube M6x16	mushroom head screw M6x16	7
14	DIN-SZ-M6	Sperrzahnmutter M6	locking nut M6	7

Seitenbesen



POS-NR.	Artikel	BENENNUNG	part name	Menge/ quantity
1	LA-00-00801	Blech Seitenbesen rechts	mounting plate	1
2	SB-00-00006	Radnabe AX	wheel hub	1
3	MO-00-00010	Hydraulikmotor OMM 50	hydraulic motor OMM 50	1
4	LA-00-00061	Scheibe	washer	1
5	BS-00-00001	Tellerbesen 200x400mm	disc broom 200x400mm	1
6	HY-00-00052	Gerade Einschraubverschraubung 3/8"	straight screwed coupling 3/8"	2
7	DIN-SZ-M6	Sperzahnmutter M6	locking nut	4
8	DIN-603-M6x35	Flachrundschaube M6x35	mushroom head screw M6x35	4
9	DIN-7380-M6x12	Linsenschraube M6x12	cylinder head screw M6x12	3
10	DIN-127-A6	Federring A6	spring washer A6	1
11	DIN-933-M6x20	Sechskantschraube M6x20	hexagon head screw M6x20	1