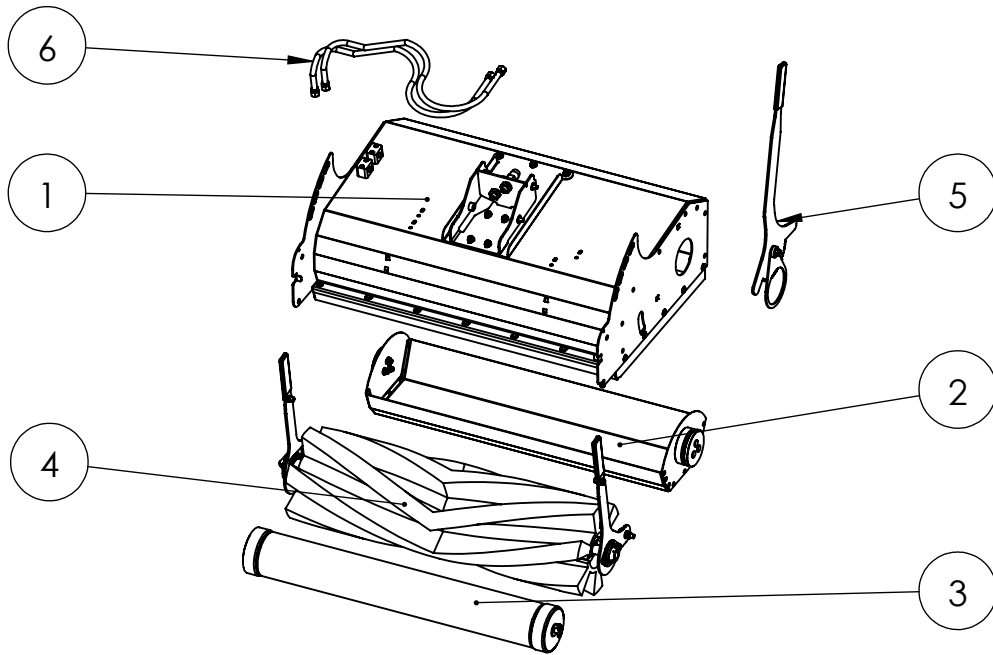
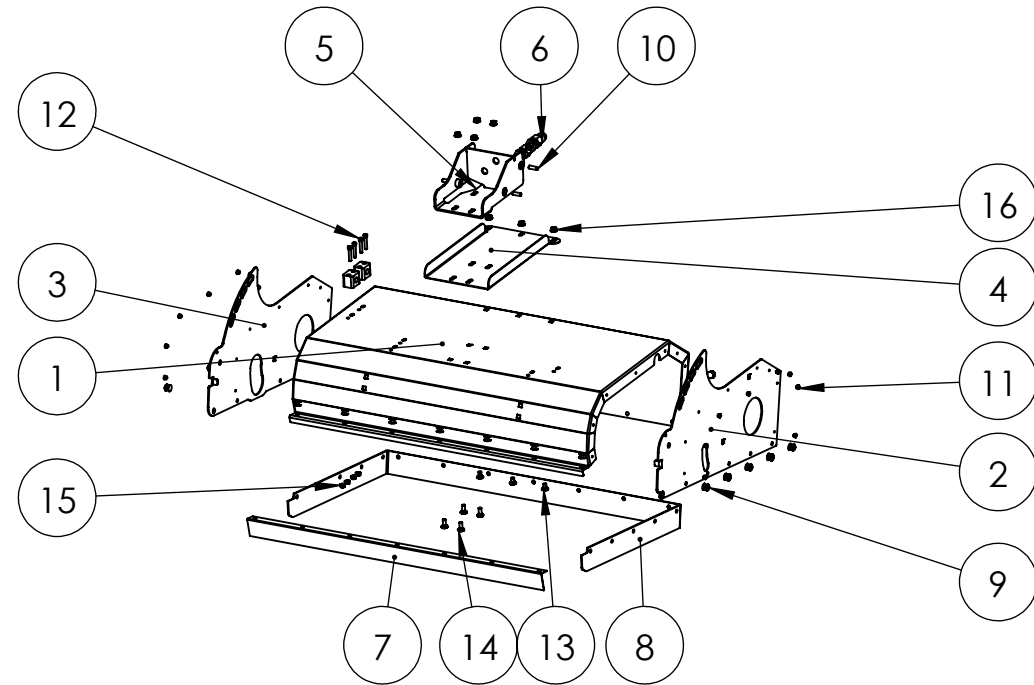


# AX 900



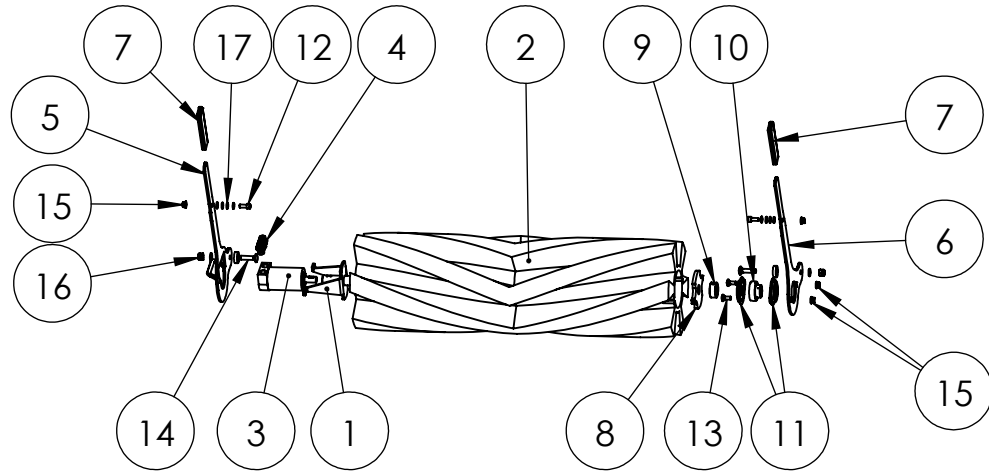
POS-NR.	Artikel	BENENNUNG	part name	Menge/ quantity
1	-	Baugruppe Grundrahmen	base frame assembly	1
2	-	Baugruppe Sammelwanne	collecting tank assembly	1
3	-	Baugruppe Schaumstoffwalze	foam roller assembly	1
4	-	Baugruppe Bürste	brush assembly	1
5	-	Baugruppe Wannenhebel	tank lever assembly	1
6	HYS-00-00035	Hydraulikschlauch 1000mm	hydraulic hose 1000mm	2

# Baugruppe Grundrahmen



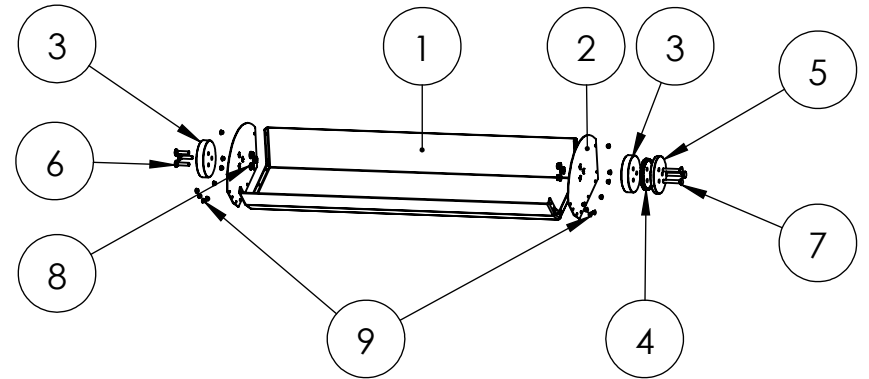
POS-NR.	Artikel	BENENNUNG	part name	Menge/ quantity
1	LA-00-00050	Gehäuseblech	housing panel	1
2	LA-00-00052	Seitenteil links	side panel left	1
3	LA-00-00051	Seitenteil rechts	side panel right	1
4	LA-00-00430	U-Profil	u profile	1
5	SB-00-00067	Anbauschuh	mounting	1
6	HY-00-00032	SVK-Stecker mit Verlängerung	hydraulic quick connector	2
7	EF-00-00015	Gummituch front	rubber cover front	1
8	EF-00-00016	Gummituch umlaufend	all around rubber cover	1
9	KT-00-00221	Druckknopf aus PE	push buttons PE	23
10	DIN-6325-M8x30	Zylinderstift M8x30	cylindrical pin M8x30	4
11	KT-00-00395	Blindniete 5x10mm	blind rivet 5x10mm	16
12	DIN-912-M6x35	Zylinderschraube M6x35	cylinder head screw M6x35	4
13	DIN-603-M8x16	Flachrundschrube M8x16	mushroom head screw M8x16	3
14	DIN-603-M8x20	Flachrundschrube M8x20	mushroom head screw M8x20	4
15	DIN-SZ-M6	Sperrzahnmutter M6	locking nut M6	4
16	DIN-SZ-M8	Sperrzahnmutter M8	locking nut M8	7
17	HY-00-00031	Rohrschelle 15mm	pipe clamp 15mm	2

## Baugruppe Bürste



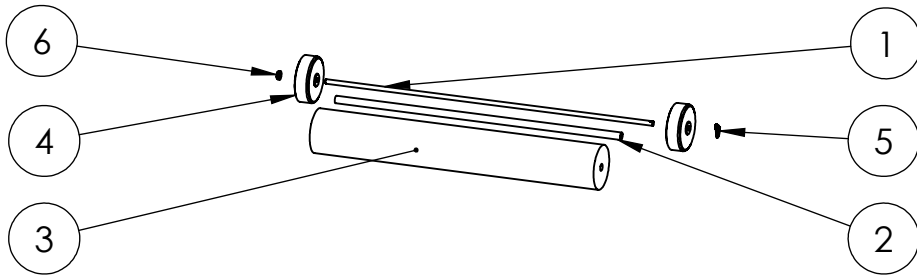
POS-NR.	Artikel	BENENNUNG	part name	Menge/ quantity
1	SB-00-00008	SBG Bürstenwelle	welded brush shaft	1
2	BS-00-00003	Bürstenwalze 860mm	barrel brush 860mm	1
3	MO-00-00010	Hydraulikmotor OMM 40	hydraulic motor OMM 50	1
4	HY-00-00052	Gerade Einschraubverschraubung 3/8"	straight screwed coupling 3/8"	2
5	LA-00-00057	Verstellhebel rechts	lever right	1
6	LA-00-00059	Verstellhebel links	lever left	1
7	KT-00-00102	Handgriff	handle	2
8	LA-00-00787	Bürstenmitnehmer	brush catch	1
9	KT-00-00407	Stelling 25mm	adjusting ring 20mm	1
10	KT-00-00189	Kugellager AS205D1	bearing AS205D1	1
11	KT-00-00220	Fangschale für Kugellager AS205D1	bearing housing for AS205D1	2
12	DIN-912-M8x20	Zylinderschraube M8x20	cylinder head screw M8x20	2
13	DIN-603-M8x20	Flachrundschraube M8x20	mushroom head screw M8x20	2
14	DIN-603-M10x40	Flachrundschraube M10x40	mushroom head screw M10x40	2
15	DIN-SZ-M8	Sperrzahnmutter M8	locking nut M8	4
16	DIN-985-M10	Sechskantmutter M10 selbsts.	self locking nut M10	2
17	DIN-125-8,4	Scheibe 8,4	washer 8,4	8
18	DIN-125-10,5	Scheibe 10,5	washer 10,5	2
19	KT-00-00495	Distanzstück 10,5x30x8	spacer 10,5x30x8	2

## Baugruppe Sammelwanne



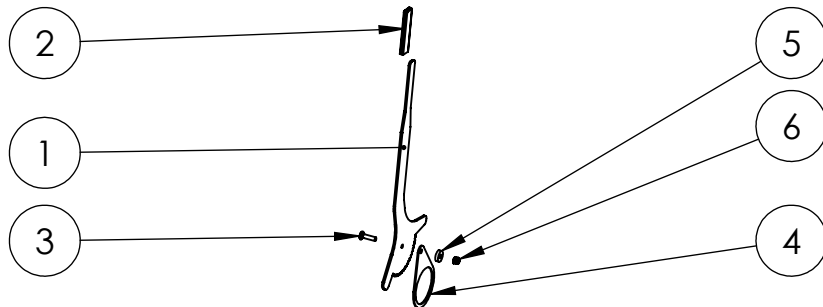
POS-NR.	Artikel	BENENNUNG	part name	Menge/ quantity
1	LA-00-00047	Grundblech Sammelwanne	base plate collecting tank	1
2	LA-00-00048	Seitenblech Sammelwanne	side plate collecting tank	2
3	PE-00-00002	Lagerscheibe 20mm	bearing washer 20mm	2
4	LA-00-00058	Zahnrad	gear	1
5	PE-00-00003	Verschlusscheibe 10mm	sealing washer	1
6	DIN-603-M8x35	Flachrundschraube M8x35	mushroom head screw M8x35	3
7	DIN-603-M8x50	Flachrundschraube M8x50	mushroom head screw M8x50	3
8	DIN-SZ-M8	Sperrzahnmutter M8	locking nut M8	6
9	KT-00-00395	Blindniete 5x10	blind rivet 5x10	16

## Baugruppe Schaumstoffwalze



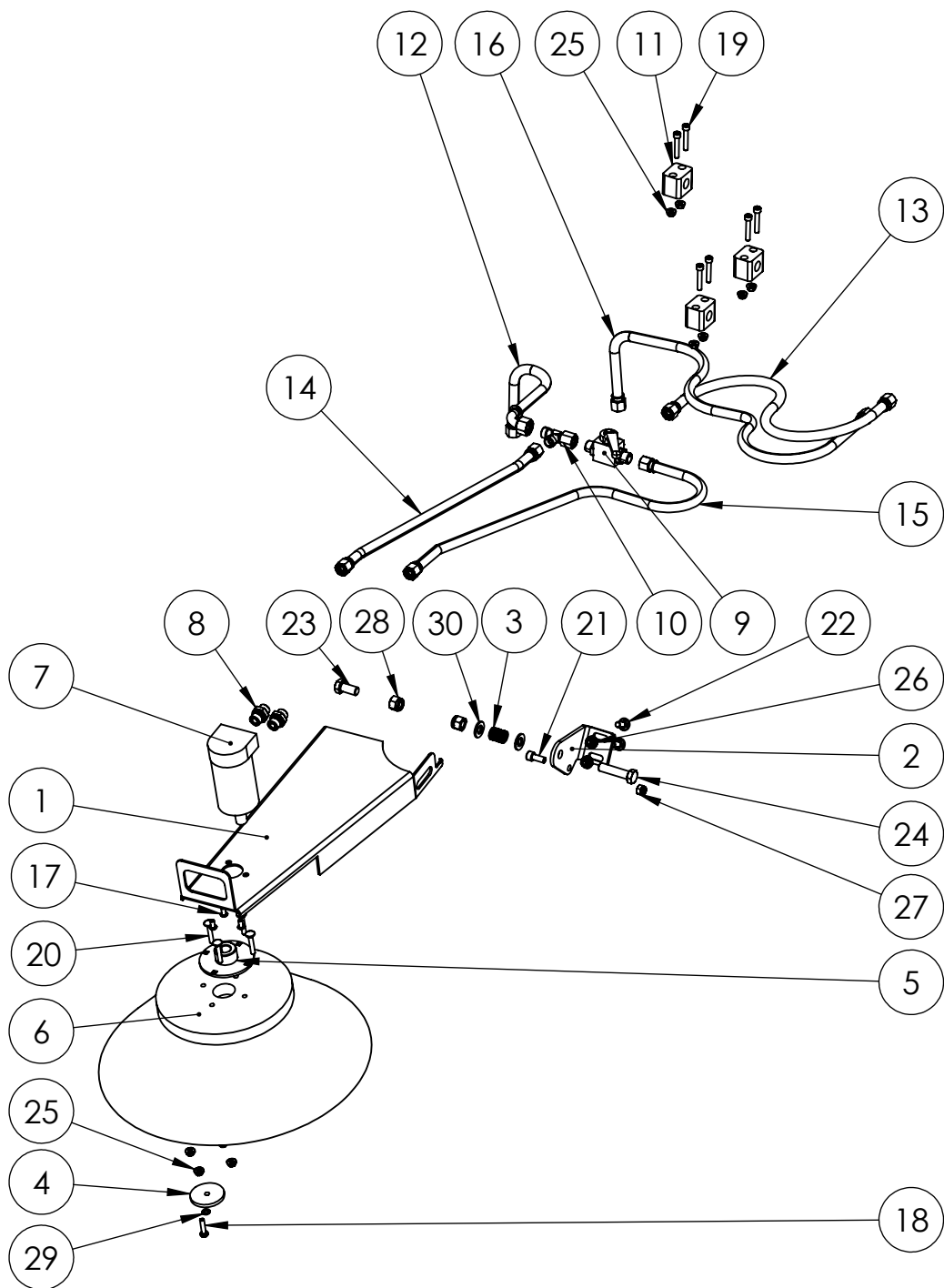
POS-NR.	Artikel	BENENNUNG	part name	Menge/ quantity
1	DR-00-00011	Achse Schaumstoffwalze	foam roller axle	1
2	DR-00-00220	Walzenlagerung	roller bearing	1
3	KT-00-00056	Schaumstoffwalze	foam roller	1
4	RE-00-00003	Vollgummirad	solid rubber wheel	2
5	KT-00-00401	Klappstecker 4,5mm	locking pin 4,5mm	1
6	KT-00-00059	Radkappe 12mm	hubcap	1

## Baugruppe Wannenhebel



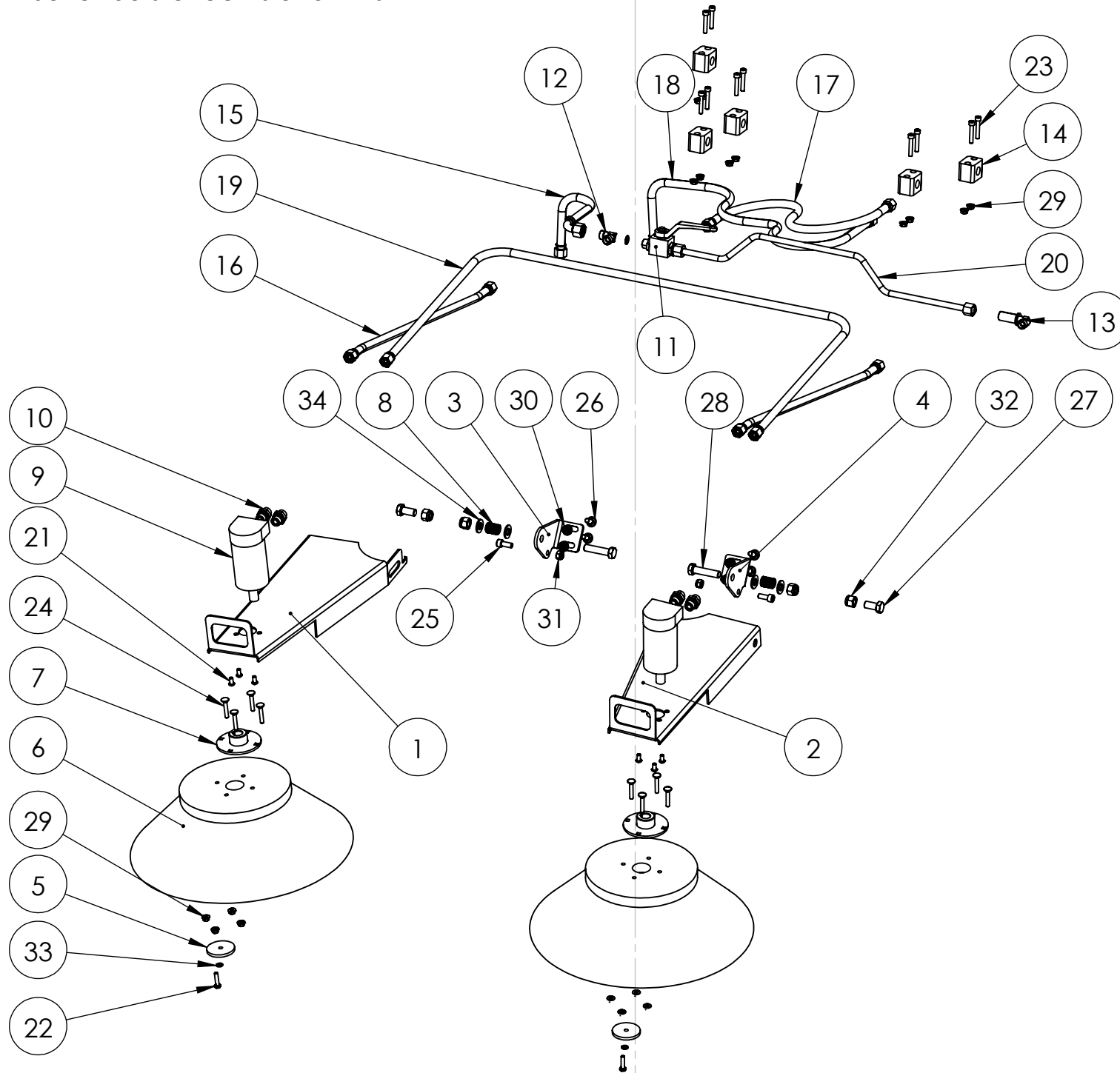
Pos-Nr.	Artikel	Beschreibung	BENENNUNG	Menge/ quantity
1	LA-00-00049	Wannenhebel	collecting tank lever	1
2	KT-00-00102	Handgriff	handle	1
3	DIN-603-M10x40	Flachrundschaube M10x40	mushroom head screw M10x40	1
4	LA-00-00499	Sicherungsblech Hebel	locking plate lever	1
5	KT-00-00495	Distanzstück 10,5x30,8	spacer 10,5x30x8	1
6	DIN-985-M10	Sechskantmutter M10 selbsts.	selflocking hexagon head nut M10	1

# Seitenbesen rechts



POS-NR.	Artikel	Beschreibung	BENENNUNG	Menge
1	LA-00-00053	Blech Seitenbürste rechts	mounting plate right	1
2	LA-00-00054	Winkelaufnahme rechts	angle fixture right	1
3	KT-00-00596	Druckfeder	pressure spring	1
4	LA-00-00061	Scheibe	washer	1
5	SB-00-00006	Radnabe	wheel hub	1
6	BS-00-00001	Tellerbesen 200x400mm	disc broom	1
7	MO-00-00010	Hydraulikmotor OMM 50	hydraulic motor OMM 50	1
8	HY-00-00052	Gerade Einschraubverschraubung 3/8"	straight screwed coupling 3/8"	2
9	HY-00-00064	Kugelhahn Drei-Wege	three way ball valve	1
10	HY-00-00029	T-Stück	T-fitting	1
11	HY-00-00031	Rohrschelle 15mm	pipe clamp 15mm	3
12	HYS-00-00076	Hydraulikschlauch 380mm	hydraulic hose 380mm	1
13	HYS-00-00002	Hydraulikschlauch 600mm	hydraulic hose 600mm	1
14	HYS-00-00002	Hydraulikschlauch 600mm	hydraulic hose 600mm	1
15	HYS-00-00033	Hydraulikschlauch 800mm	hydraulic hose 800mm	1
16	HYS-00-00035	Hydraulikschlauch 1000mm	hydraulic hose 1000mm	1
17	DIN-7380-M6x12	Linsenschraube M6x12	lens head screw M6x12	3
18	DIN-933-M6x20	Sechskantschraube M6x20	hexagon head screw M6x20	1
19	DIN-912-M6x35	Zylinderschraube M6x35	cylinder head screw M6x35	6
20	DIN-603-M6x35	Flachrundschrabe M6x35	mushroom head screw M6x35	4
21	DIN-912-M8x20	Zylinderschraube M8x20	cylinder head screw M8x20	1
22	DIN-603-M8x20	Flachrundschrabe M8x20	mushroom head screw M8x20	2
23	DIN-933-M12x25	Sechskantschraube M12x25	hexagon head screw M12x25	1
24	DIN-933-M12x50	Sechskantschraube M12x50	hexagon head screw M12x50	1
25	DIN-SZ-M6	Sperrzahnmutter M6	locking nut M6	10
26	DIN-SZ-M8	Sperrzahnmutter M8	locking nut M8	2
27	DIN-985-M8	Sechskantmutter M8 selbsts.	selflocking hexagon head screw M8	1
28	DIN-985-M12	Sechskantmutter M12 selbsts.	selflocking hexagon head screw M12	2
29	DIN-127-A6	Federring A6	spring washer A6	1
30	DIN-125-13,0	Scheibe 13,0	washer 13,0	2

Seitenbürste rechts und links



POS-NR.	Artikel	BENENNUNG	part name	Menge/ quantity
1	LA-00-00053	Blech Seitenbürste rechts	mounting plate right	1
2	LA-00-00065	Blech Seitenbürste links	mounting plate left	1
3	LA-00-00054	Winkelaufnahme rechts	angle fixture right	1
4	LA-00-00063	Winkelaufnahme links	angle fixture left	1
5	LA-00-00061	Scheibe	washer	2
6	BS-00-00001	Tellerbesen 200x400mm	disc broom 200x400mm	2
7	SB-00-00006	Radnabe	wheel hub	2
8	KT-00-00596	Druckfeder	pressure spring	2
9	MO-00-00010	Hydraulikmotor OMM 50	hydraulic motor OMM 50	2
10	HY-00-00052	Gerade Einschraubverschraubung 3/8"	straight screwed coupling 3/8"	4
11	HY-00-00064	Kugelhahn Drei-Wege	three-way ball valve	1
12	HY-00-00029	T-Stück	T-fitting	1
13	HY-00-00096	Winkel Schottverschraubung	angle screw connection	1
14	HY-00-00031	Rohrschelle 15mm	pipe clamp 15mm	5
15	HYS-00-00076	Hydraulikschlauch 380mm	hydraulic hose 380mm	1
16	HYS-00-00002	Hydraulikschlauch 600mm	hydraulic hose 600mm	2
17	HYS-00-00002	Hydraulikschlauch 600mm	hydraulic hose 600mm	1
18	HYS-00-00035	Hydraulikschlauch 1000mm	hydraulic hose 1000mm	1
19	HYS-00-00056	Hydraulikschlauch 1850mm	hydraulic hose 1850mm	1
20	HYR-00-00018	Hydraulikrohr 10x1x635	hydraulic pipe 10x1x635	1
21	DIN-7380-M6x12	Linsenschraube M6x12	lens head screw M6x12	6
22	DIN-933-M6x20	Sechskantschraube M6x20	hexagon head screw M6x20	2
23	DIN-912-M6x35	Zylinderschraube M6x35	cylinder head screw M6x35	10
24	DIN-603-M6x35	Flachrundschraube M6x35	mushroom head screw M6x35	8
25	DIN-912-M8x20	Zylinderschraube M8x20	cylinder head screw M8x20	2
26	DIN-603-M8x20	Flachrundschraube M8x20	mushroom head screw M8x20	4
27	DIN-933-M12x25	Sechskantschraube M12x25	hexagon head screw M12x25	2
28	DIN-933-M12x50	Sechskantschraube M12x50	hexagon head screw M12x50	2
29	DIN-SZ-M6	Sperrzahnmutter M6	locking nut M6	18
30	DIN-SZ-M8	Sperrzahnmutter M8	locking nut M8	4
31	DIN-985-M8	Sechskantmutter M8 selbsts.	selflocking hexagon nut M8	2
32	DIN-985-M12	Sechskantmutter M12 selbsts.	selflocking hexagon nut M12	4
33	DIN-127-A6	Federring A6	spring washer A6	2
34	DIN-125-13,0	Scheibe 13,0	washer 13,0	4