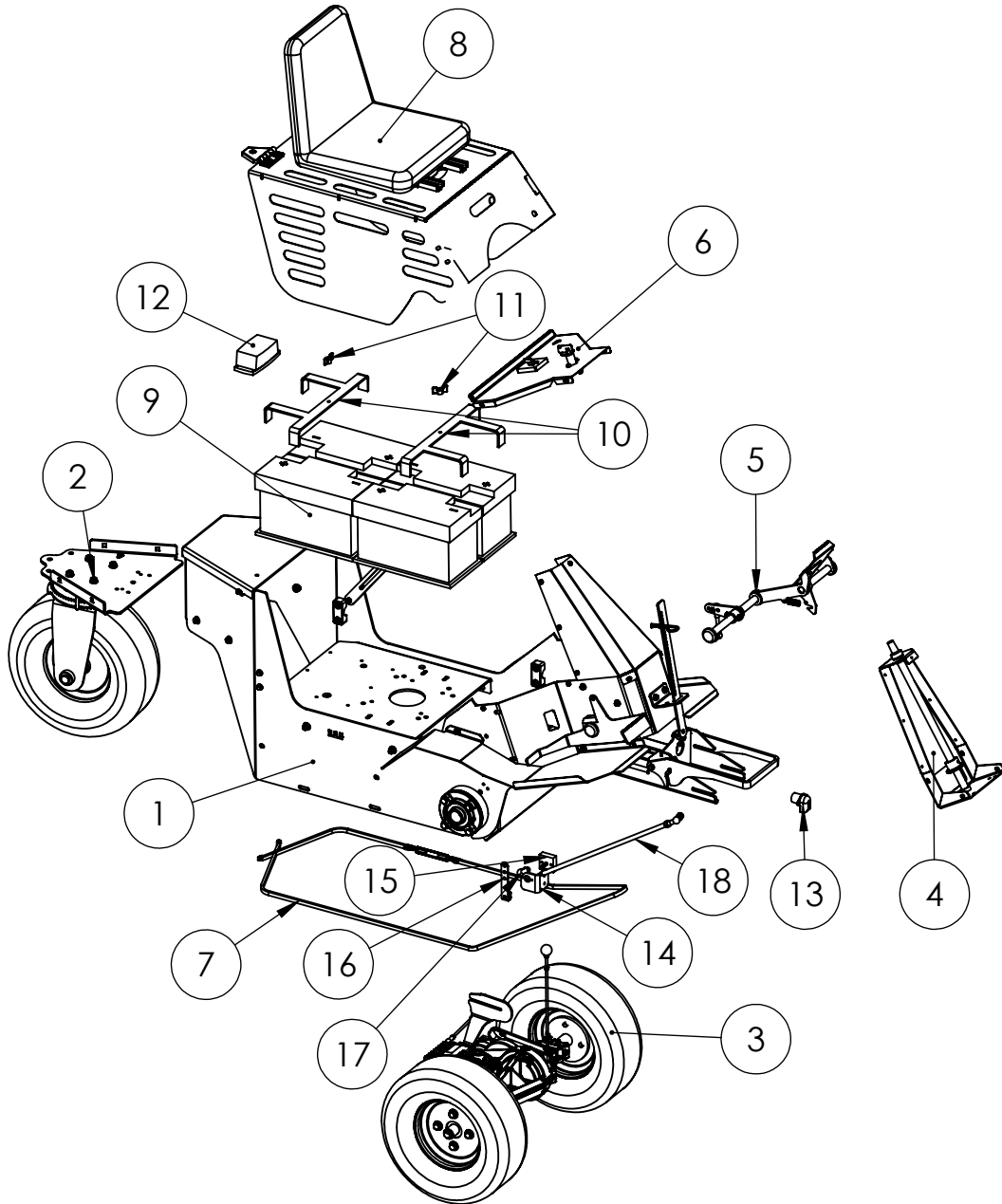
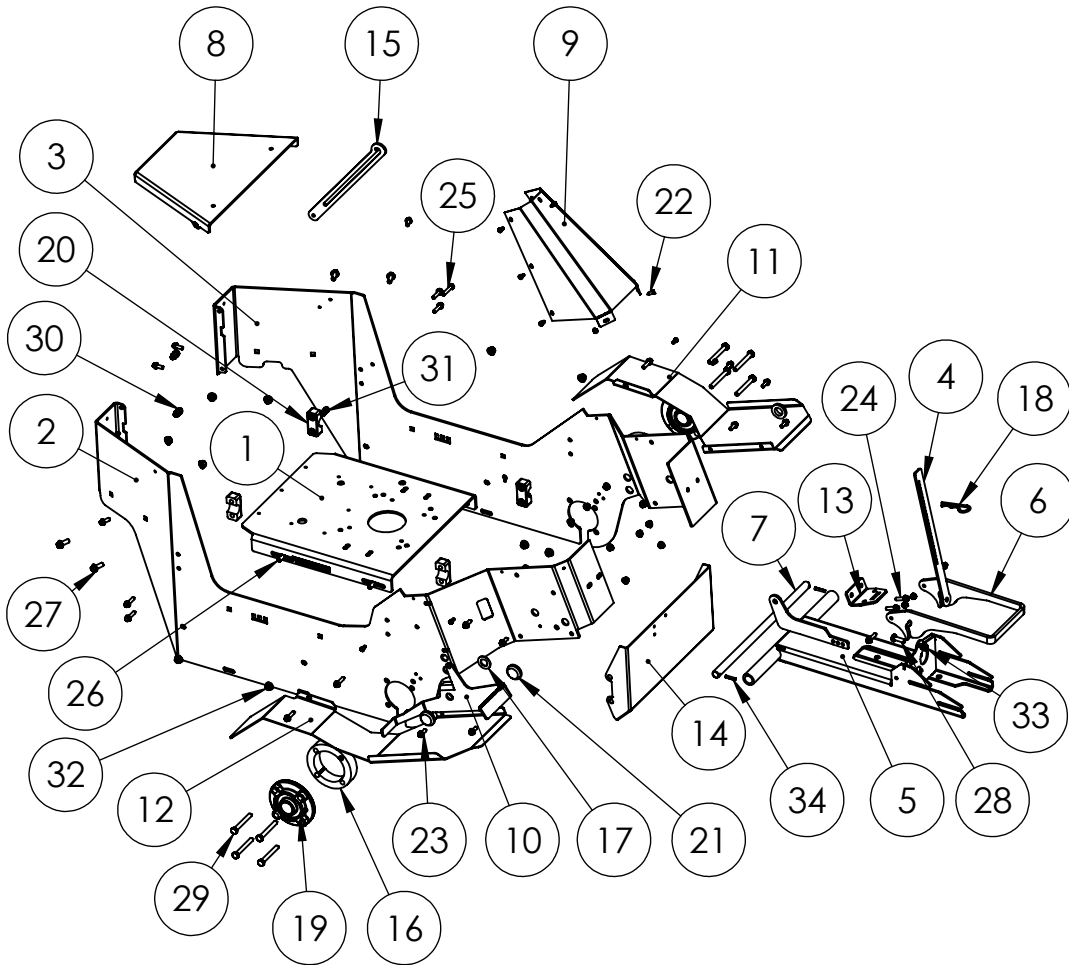


# CM 2 Electric



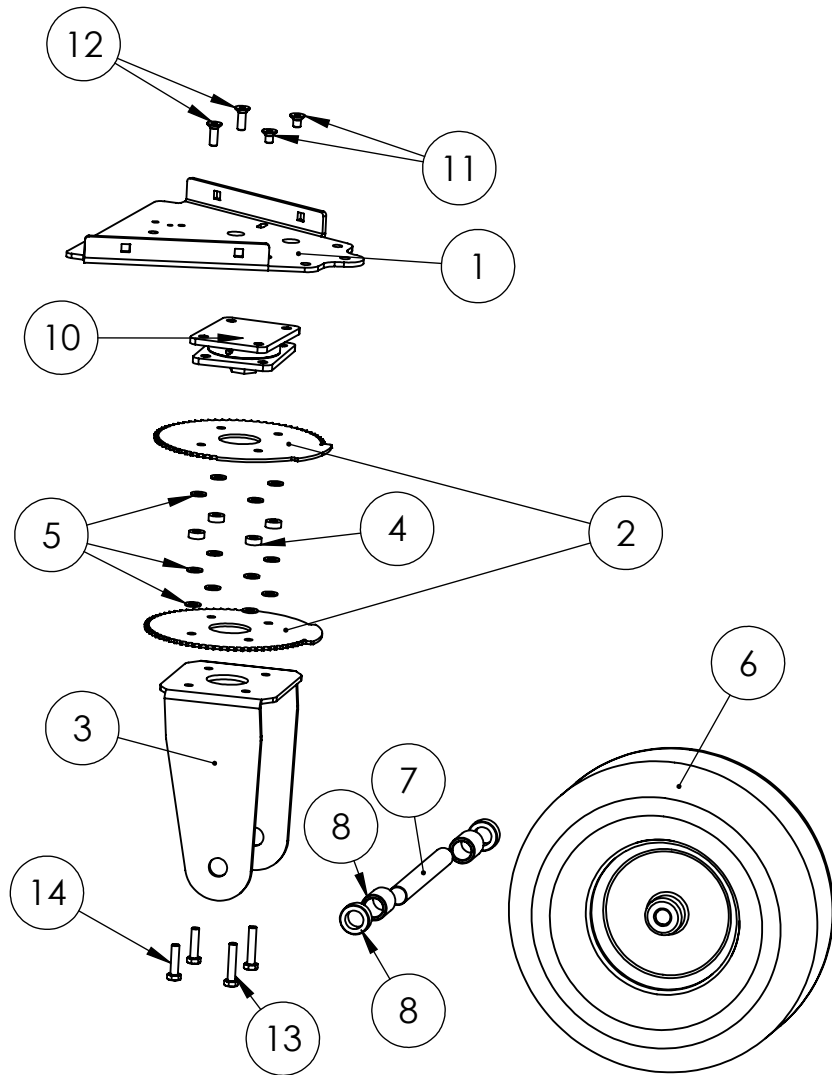
Pos.-Nr.	Artikel	Benennung	part name	Menge/ quantity
1	-	Baugruppe Grundrahmen	base frame assembly	1
2	VMBG-00-00068	Baugruppe Hinterachse	rear axle assembly	1
3	-	Baugruppe Getriebe	gearbox assembly	1
4	VMBG-00-00021	Baugruppe Lenkkonsole	steering concole assembly	1
5	VMBG-00-00009	Baugruppe Fußaushebung	lift assembly	1
6	VMBG-00-00007	Baugruppe Abdeckblech	cover assembly	1
7	-	Baugruppe Kettenlenkung	steering assembly	1
8	VMBG-00-00027	Baugruppe Motorabdeckung	engine cover assembly	1
9	KS-00-00021	Antriebsbatterie 12V 80Ah	battery 12V 80AH	4
10	LA-00-000150	Batteriehalter	battery mount	2
11	KT-00-00195	Flügelmutter	wing nut	2
12	KS-00-00113	Ladegerät	charging device	1
13	KS-00-00080	Steckdose 3-polig	3-pin socket	1
14	LA-00-00146	Halter Potenziometer	potentiometer mount	1
15	KS-00-00072	Potenziometer	potentiometer	1
16	CM2E0004_B	Lasche	tab	1
17	LA-00-00147	Winkelgelenk M8	angle joint M8	1
18	VMBG-00-00015	Gewindestange Vor.-Rückwärts	threaded rod for driving direction	1
-	KS-00-00012	Kabelbaum CM 2 Electric	wiring harness CM 2 electric	1

# Baugruppe Grundrahmen



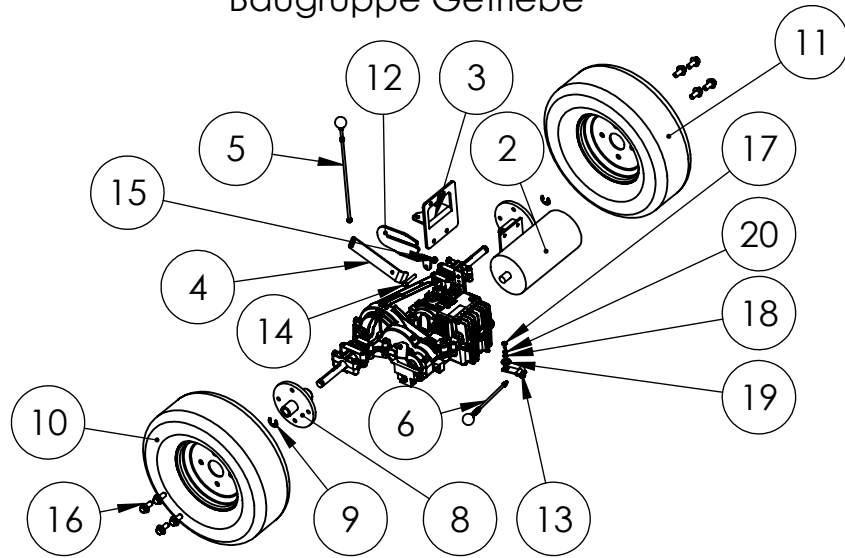
Pos.-Nr.	Artikel	Benennung	part name	Menge/ quantity
1	LA-00-00279	Motorblech	engine plate	1
2	LA-00-00276	Träger rechts	frame right	1
3	LA-00-00277	Träger links	frame left	1
4	LA-00-00278	Einstellhebel	adjustment lever	1
5	SB-00-00042	Schwinge geschweißt	welded link	1
6	LA-00-00298	Verriegelung Schwinge	locking device	1
7	DR-00-00050	Welle Schwinge	swinging link axle	1
8	LA-00-00280	Deckel hinten	back cover	1
9	LA-00-00281	Abdeckung Lenksäule	covering steering console	1
10	LA-00-00287	Pedal rechts	pedal right	1
11	LA-00-00288	Auftritt links	step left	1
12	LA-00-00289	Auftritt rechts	step right	1
13	LA-00-00290	Halter Einstellhebel	lever mount	1
14	LA-00-00291	Schutzblech	guard plate	1
15	LA-00-00292	Verriegelung Motorabdeckung	locking mechanism	1
16	LA-00-00293	Distanzscheibe	spacer	2
17	DIN-125-21	Scheibe 21mm	washer 21mm	1
18	KT-00-00170	Federstecker 4mm	clip connector 4mm	1
19	KT-00-00111	Kugellager UCFC 207	bearing unit UCFC 207	2
20	KT-00-00222	Kettenhalter 28mm	chain fastener 28mm	4
21	KT-00-00186	Radkappe 20mm	hub cap 20mm	3
22	DIN-7504-6,3x19	Bohrschraube 6,3x19	drilling screw 6,3x19	13
23	DIN-SZ-M8x20	Sperrzahnschraube M8x20	locking screw M8x20	14
24	DIN-SZ-M8x30	Sperrzahnschraube M8x30	locking screw M8x30	12
25	DIN-933-M8x40	Sechskantschraube M8x40	hexagon head screw M8x40	1
26	DIN-603-M10x25	Flachrundschrabe M10x25	mushroom head screw M10x25	4
27	DIN-SZ-M10x25	Sperrzahnschraube M10x25	locking screw M10x25	4
28	DIN-933-M10x30	Sechskantschraube M10x30	hexagon head screw M10x30	1
29	DIN-933-M10x80	Sechskantschraube M10x80	hexagon head screw M10x80	8
30	DIN-SZ-M8	Sperrzahnmutter M8	locking nut M8	20
31	DIN-985-M8	Sechskantmutter M8 selbsts.	self-locking hexagon nut M8	4
32	DIN-SZ-M10	Sperrzahnmutter M10	locking nut M10	16
33	DIN-985-M10	Sechskantmutter M10 selbsts.	self-locking hexagon nut M10	1
34	DIN-1481-6x30	Spannstift M6x30	locking pin 6x30	2

## Baugruppe Hinterachse



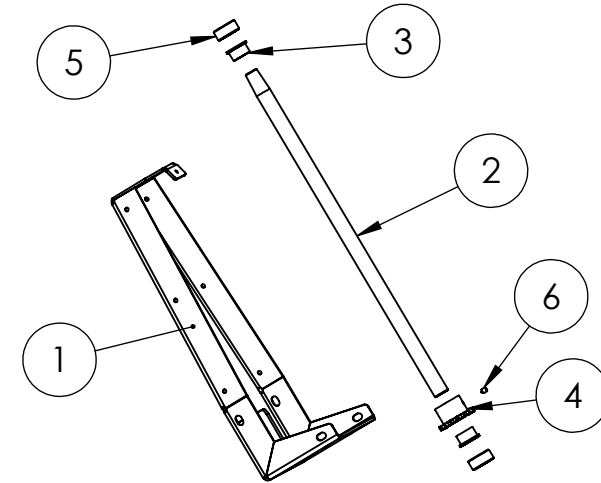
Pos.-Nr.	Artikel	Benennung	part name	Menge/ quantity
1	LA-00-00149	Lagerblech CM2 Electric	bearing plate electric	1
2	LA-00-00314	Kettenführungsscheibe	chain guide gear	2
3	LA-00-00715	Hinterradschwinge	rear swing fork	1
4	KT-00-00101	Distanzstück 10,5x21x8	spacer 10,5x21x8	4
5	DIN-125-10,5	Unterlegscheibe 10,5	washer 10,5	16
6	RE-00-00019	Hinterrad	rear wheel with rim	1
7	DR-00-00155	Hinterradachse	wheel axle	1
8	DR-00-00154	Distanzstück Hinterachse	spacer rear wheel	2
9	KT-00-00407	Stellingring 25mm	adjusting ring 25mm	2
10	KT-00-00113	Druckkugellager DK-LS-200	ball thrust bearing DK-LS-200	1
11	DIN-7991-M10x16	Senkschraube M10x16	countersunk bolt M10x16	2
12	DIN-7991-M10x30	Senkschraube M10x30	countersunk bolt M10x30	2
13	DIN-933-M10x50	Sechskantschraube M10x50	hexagon head screw M10x50	2
14	DIN-933-M10x40	Sechskantschraube M10x40	hexagon head screw M10x40	2

## Baugruppe Getriebe



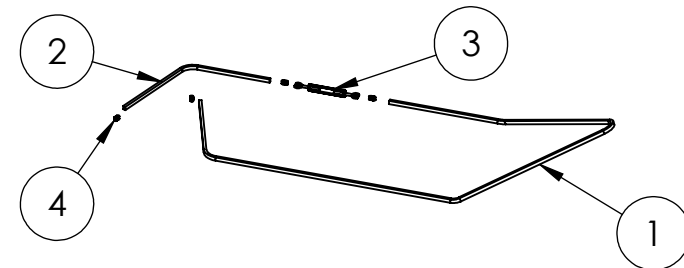
Pos.-Nr.	Artikel	Benennung	part name	Menge/ quantity
1	KT-00-00105	Getriebe CM 2 Elektro	gearbox CM 2 electric	1
2	MO-00-00017	Elektromotor Fahrtrieb	electric motor traction drive	1
3	LA-00-00148	Motorhalter	motor mount	1
4	LA-00-00284	Zugstange Getriebe	drawbar gearbox	1
5	VMBG-00-00014	Gewindestange Feststellbremse	threaded rod for parking brake	1
6	VMBG-00-00013	Gewindestange Auskuppeln	threaded rod to declutch	1
7	KT-00-00173	Passtift 4,76x4,76x50	dowel pin 4,76x4,76x50	2
8	SB-00-00021	Radnabe CM2	wheel hub CM2	2
9	KT-00-00172	Seegerring	circlip	2
10	RE-00-00018	Vorderrad links	front wheel left	1
11	RE-00-00017	Vorderrad rechts	front wheel right	1
12	LA-00-00069	Drehmomentstütze Elektro	torque arm electric	1
13	VMBG-00-00011	Blechlasche für Auskuppeln	steel strap	1
14	DIN-933-M8x40	Sechskantschraube M8x40	hexagon head screw M8x40	1
15	DIN-985-M8	Sechskantmutter M8 selbsts.	self-locking hexagon nut M8	1
16	DIN-6921-M12x20	Radschraube CM2 M12x20	wheel bolt CM2 M12x20	8
17	HY-00-00060	Sechskantschraube 1/4x3/4 UNF	hexagon head screw 1/4x3/4 UNF	1
18	DIN-125-6,4	Scheibe 6,4	washer 6,4	1
19	DIN-125-13,0	Scheibe 13,0	washer 13,0	1
20	DIN-127-A6	Federring A6	spring washer A6	1

## Baugruppe Lenkkonsole



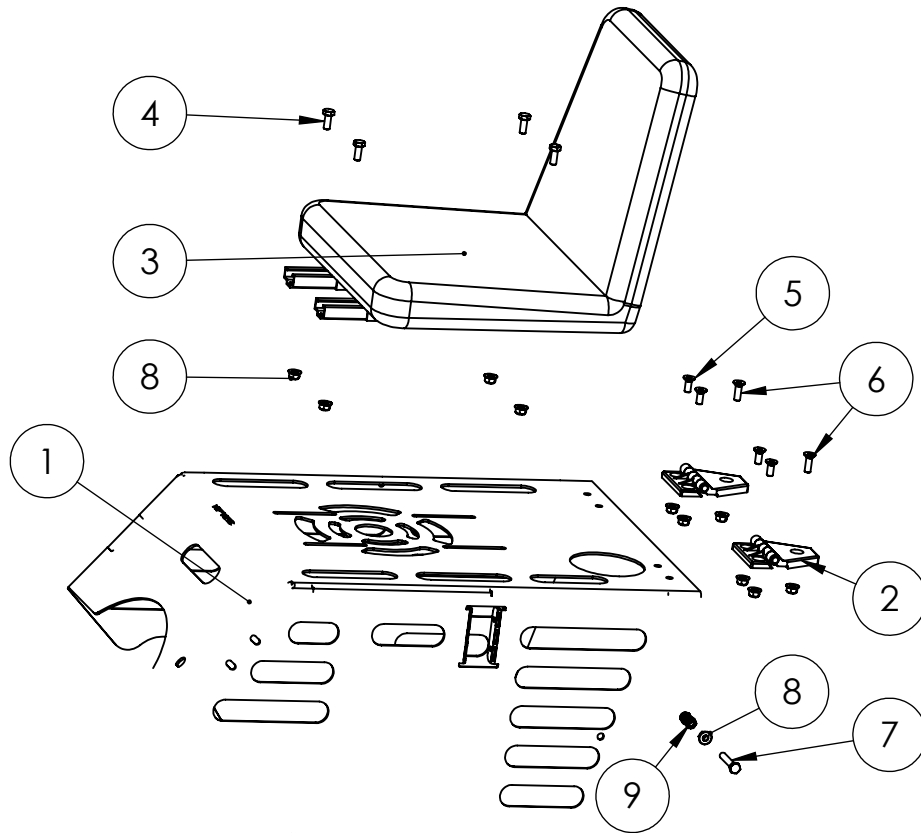
Pos.-Nr.	Artikel	Benennung	part name	Menge/ quantity
1	LA-00-00311	Lenkkonsole	steering console	1
2	DR-00-00062	Lenkwelle	steering shaft	1
3	KT-00-00482	Gleitlager 20x25x15	sleeve bearing 20x25x15	2
4	KT-00-00446	Kettenrad	chain wheel	1
5	KT-00-00167	Stelling 20mm	adjusting ring 20mm	2
6	DIN-914-M6x8	Gewindestift M6x8	threaded pin M6x8	1

## Baugruppe Kettenlenkung



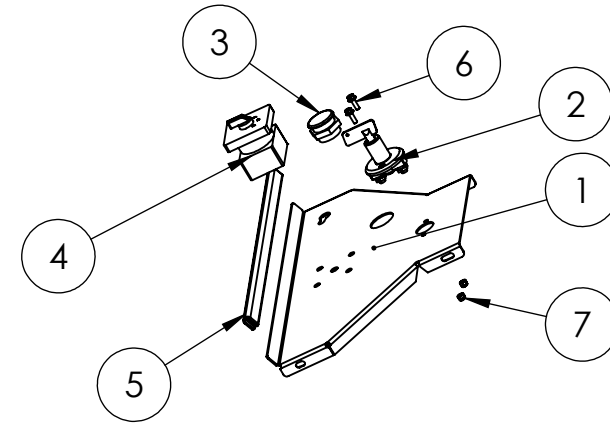
Pos.-Nr.	Artikel	Benennung	part name	Menge/ quantity
1	KT-00-00455	Rollenkette lang	long chain	1
2	KT-00-00456	Rollenkette kurz	short chain	1
3	VMBG-00-00028	Spannschloss	rod strainer	1
4	KT-00-00282	Kettenschloss	chain lock	4

## Baugruppe Motorabdeckung



Pos.-Nr.	Artikel	Benennung	part name	Menge/quantity
1	LA-00-00307	Motorabdeckung	engine cover	1
2	KT-00-00405	Scharnier	hinge	2
3	KT-00-00419	Sitz mit Schienen	seat with bars	1
4	DIN-7380-M8x16	Linsenschraube M8x16	lens head scre M8x16	4
5	DIN-7991-M8x20	Senkschraube M8x20	countersunk screw M8x20	4
6	DIN-7991-M8x25	Senkschraube M8x25	countersunk head screw M8x25	2
7	DIN-933-M8x50	Sechskantschraube M8x50	hexagon head screw M8x50	1
8	DIN-SZ-M8	Sperrzahnmutter M8	locking nut M8	11
9	DIN-985-M8	Sechskantmutter M8 selbsts.	self-locking hexagon nut M8	2

## Baugruppe Abdeckblech



Pos.-Nr.	Artikel	Benennung	part name	Menge/quantity
1	LA-00-00151	Abdeckblech	cover	1
2	KT-00-00021	Batterietrennschalter	battery disconnecting switch	1
3	KS-00-00092	Batteriekontrollanzeige	battery indicator light	1
4	KS-00-00065	Schalter	switch	1
5	KT-00-00084	Kantenschutz	edge protection	1
6	DIN-SZ-M5x16	Sperrzahnsschraube M5x16	locking screw M5x16	2
7	DIN-985-M6	Sechskantmutter M5 selbsts.	selflocking hexagon nut M5	2