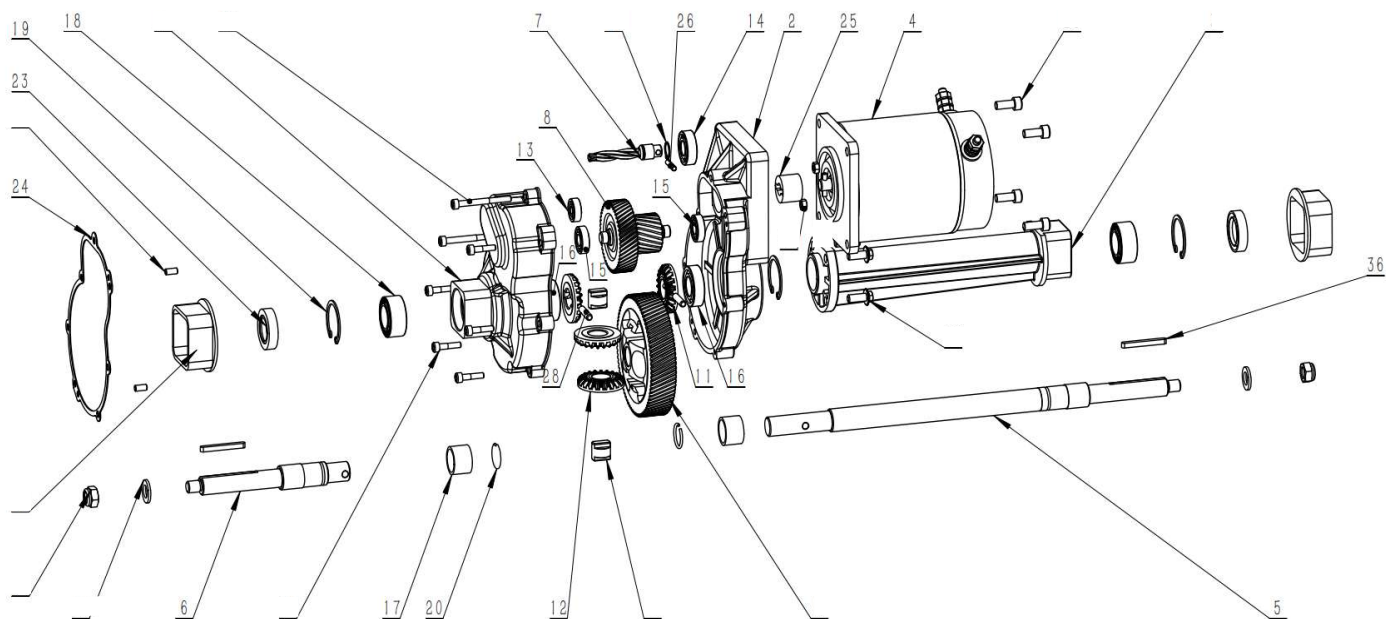


Ersatzteile Getriebe CMA 800 ab Bj. 2015 und WS 800 Vario



| Pos. | Bezeichnung | Artikelnummer | Menge |
|---------|--|---------------|-------|
| o. Abb. | Getriebe komplett mit Motor | KT-00-00624 | 1 |
| 2 | Getriebe ohne Motor | KT-00-00333 | 1 |
| 4 | Motor ohne Getriebe | KT-00-00332 | 1 |
| o. Abb. | Kohlebürstensatz (2ST.) f. Motor | KT-00-00871 | 2 |
| 5 | Steckachse lang (links) | KT-00-00703 | 1 |
| 6 | Steckachse kurz (rechts) | KT-00-00702 | 1 |
| 7 | Übersetzungspin | KT-00-00701 | 1 |
| 8 | Übersetzungsrad | KT-00-00700 | 1 |
| 11 | Differenzialzahnrad m. Passung | KT-00-00704 | 2 |
| 12 | Differenzialzahnrad o. Passung | KT-00-01113 | 2 |
| 13 | Lager 628 2RS | KT-00-01109 | 1 |
| 14 | Rillenkugellager 6202 RS | KT-00-01028 | 1 |
| 15 | Kugellager 6001 RS | KT-00-01110 | 2 |
| 16 | Kugellager 6004 2RS | KT-00-00538 | 2 |
| 17 | Lieferung zusammen mit Pos. 18! | | 2 |
| 18 | Nadellager NA 4905.2RS | KT-00-01132 | 2 |
| 19 | Sicherungsring | DIN-471-A15 | 3 |
| 20 | Elastischer Zylinderstift | KT-00-01163 | 2 |
| 23 | Simmering | KT-00-01041 | 2 |
| 24 | Dichtung | KT-00-01111 | 1 |
| 25 | Kunststoffbuchse | KT-00-00707 | 1 |
| 26 | Hohlspannstift | KT-00-00324 | 1 |
| 28 | Metal Pin | KT-00-00705 | 2 |
| 36 | Passstift 5x5x60 | KT-00-01112 | 2 |

Teile ohne Positionsnummer nicht lieferbar!!!