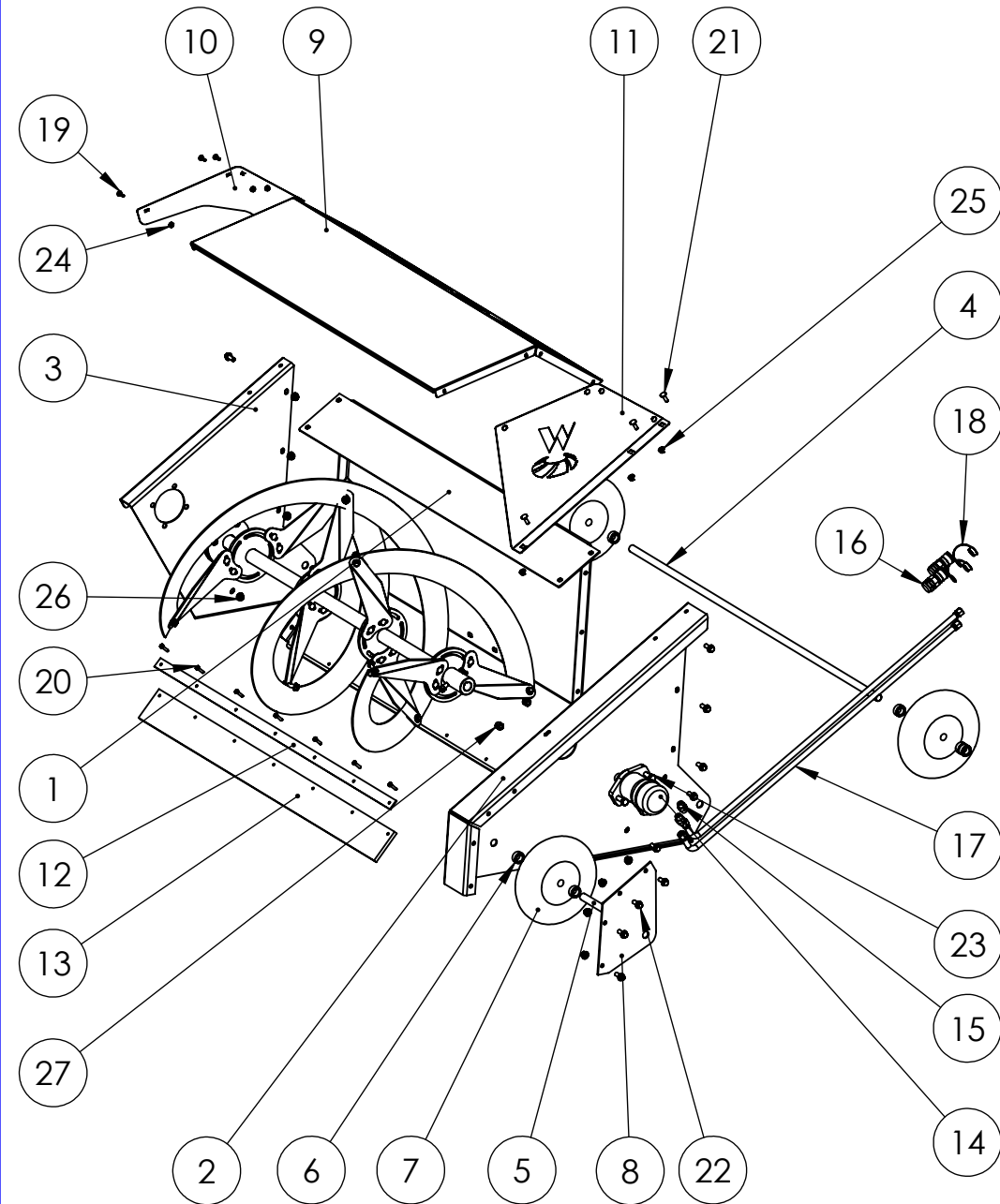
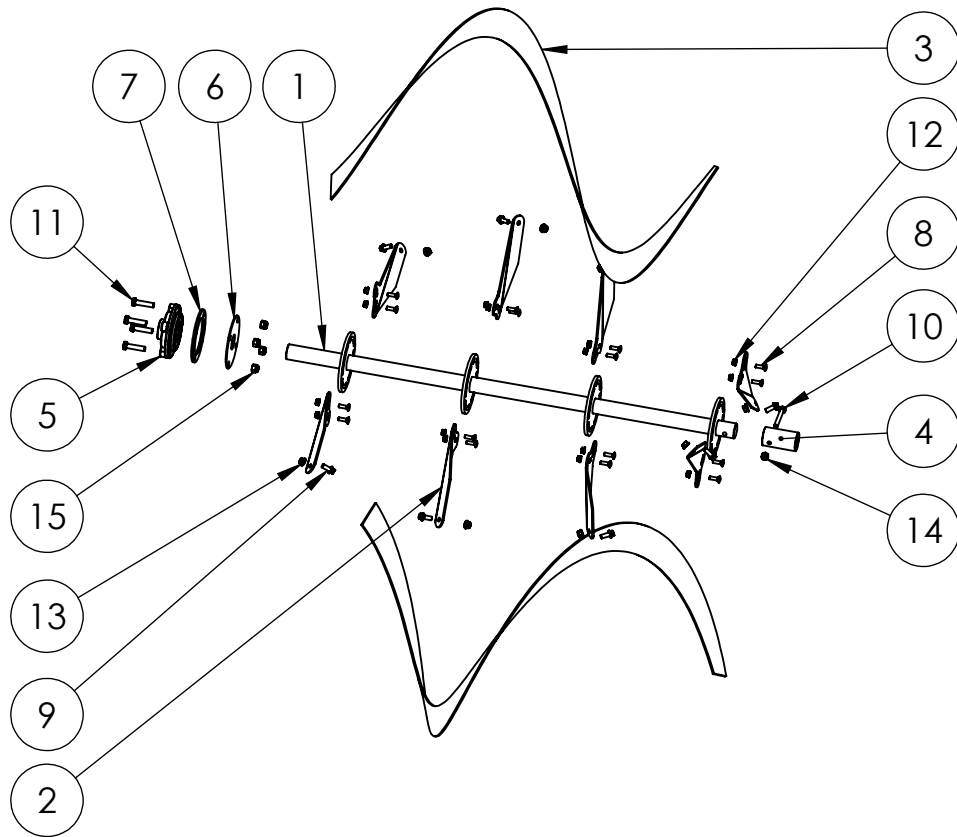


FA 1200



POS-NR.	Artikel	BENENNUNG	part name	Menge
1	LA-00-00178	Heckplatte	back plate	1
2	LA-00-00180	Seitenblech links	side plate left	1
3	LA-00-00179	Seitenblech rechts	side plate right	1
4	DR-00-00030	Radachse lang	wheel axle long	1
5	DR-00-00031	Radachse kurz	wheel axle short	1
6	KT-00-00167	Stelling 20mm	adjusting ring 20mm	8
7	RE-00-00007	Luffrad	wheel	3
8	LA-00-00181	Radhalterblech	wheel mount	1
9	KT-00-00866	Schutzgitter oben	guard plate top	1
10	KT-00-00868	Seitendeckel links	guard plate left	1
11	KT-00-00867	Seitendeckel rechts	guard plate right	1
12	LA-00-00161	Halteleiste Gummilippe	rubber bar mount	1
13	KT-00-00160	Gummilippe 1200mm	rubber bar 1200mm	1
14	MO-00-00006	Hydraulikmotor OMP 200	hydraulic motor OMP 200	1
15	HY-00-00053	Ger. Einschraubverschraubung	straight screwed coupling	2
16	HY-00-00057	SVK-Stecker 10L	hydraulic quick connector	2
17	HYS-00-00025	Hydraulikschlauch 2000mm	hydraulic hose 2000mm	2
18	KT-00-00087	Staubschutz für SVK-Stecker	dust cap	2
19	DIN-603-M8x25	Flachrundschrabe M6x20	mushroom head screw M6x20	8
20	DIN-933-M6x25	Sechskantschrabe M6x25	hexagon head screw M6x25	7
21	DIN-603-M8x25	Flachrundschrabe M8x25	mushroom head screw M8x25	5
22	DIN-SZ-M10x25	Sperrzahnschrabe M10x25	locking screw M10x25	14
23	DIN-933-M10x70	Sechskantschrabe M12x50	hexagon head screw M12x50	2
24	DIN-SZ-M6	Sperrzahnmutter M6	locking nut M6	15
25	DIN-SZ-M8	Sperrzahnmutter M8	locking nut M8	5
26	DIN-SZ-M10	Sperrzahnmutter M10	locking nut M10	14
27	DIN-985-M12	Sechskantmutter M12 selbsts.	selflocking hexagon nut M12	2

Baugruppe Schnecke



POS-NR.	Artikel	BENENNUNG	part name	Menge/ quantity
1	SB-00-00056	Schneckenwelle geschweißt	welded worm shaft	1
2	LA-00-00182	Radspitze	spoke	8
3	LA-00-00436	Schneckenblech	spiral 1 set	2
4	DR-00-00029	Buchse	bush	1
5	KT-00-00103	Kugellager UCFC 208	bearing UCFC 208	1
6	LA-00-00177	Distanzscheibe 3mm	spacing washer 3mm	1
7	LA-00-00176	Distanzscheibe 5mm	spacing washer 5mm	1
8	DIN-603-M8x25	Flachrundschrabe M8x25	mushroom head screw M8x25	16
9	DIN-SZ-M10x25	Sperrzahnschraube M10x25	locking screw M10x25	8
10	DIN-933-M10x70	Sechskantschraube M10x70	hexagon head screw M10x70	1
11	DIN-933-M12x50	Sechskantschraube M12x50	hexagon head screw M12x50	4
12	DIN-SZ-M8	Sperrzahnmutter M8	locking nut M8	16
13	DIN-SZ-M10	Sperrzahnmutter M10	locking nut M10	8
14	DIN-985-M10	Sechskantmutter M10 selbsts.	selflocking hexagon nut M10	1
15	DIN-985-M12	Sechskantmutter M12 selbsts.	selflocking hexagon nut M12	4