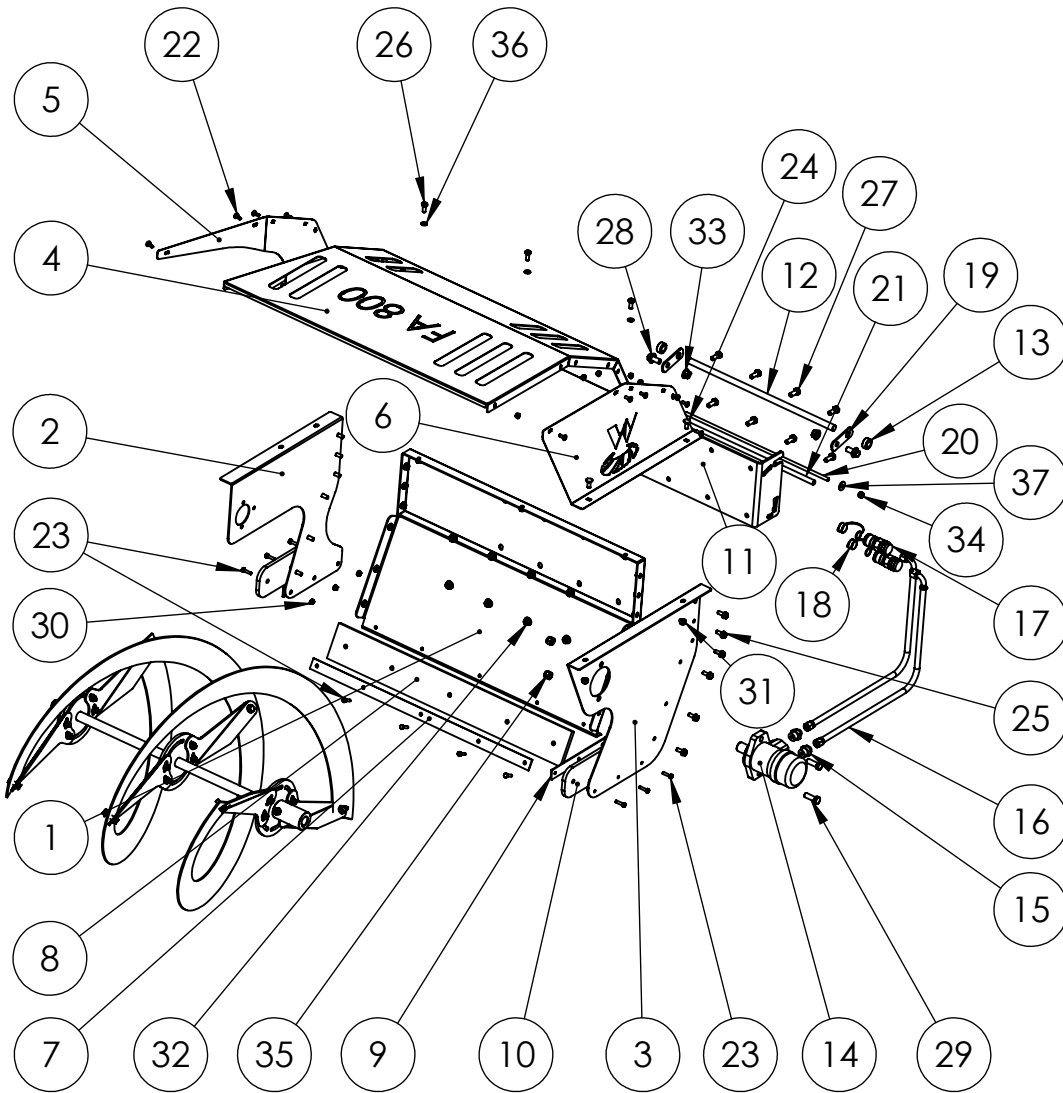
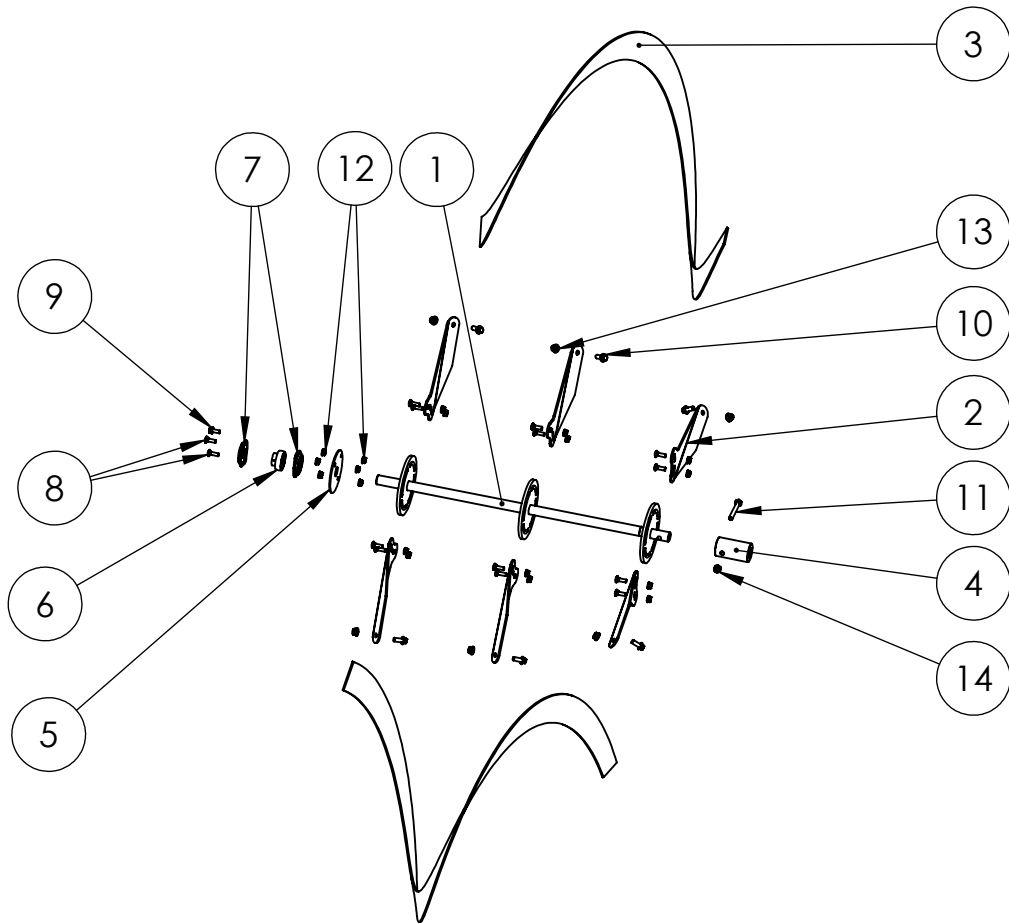


FA 800 für CM2 PRO



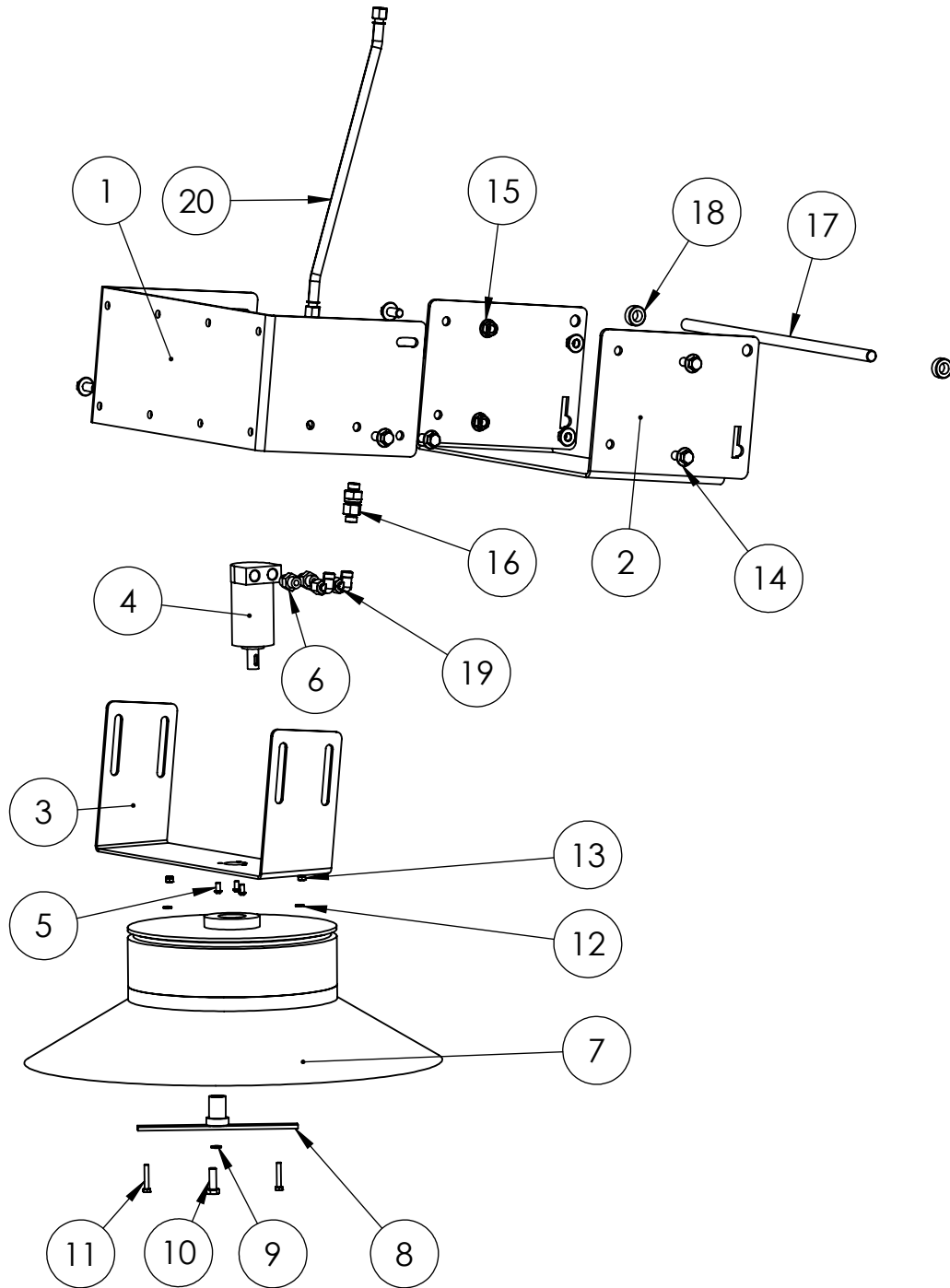
POS-NR.	Artikel	BENENNUNG	part name	Menge/ quantity
1	LA-00-00778	Heckplatte	back plate	1
2	LA-00-00777	Seitenteil rechts	side plate right	1
3	LA-00-00776	Seitenteil links	side plate left	1
4	LA-00-00779	Schutzgitter oben	safe guard top	1
5	LA-00-00780	Seitendeckel rechts	safe guard right	1
6	LA-00-00781	Seitendeckel links	safe guard left	1
7	LA-00-00172	Gummileistenbefestigung hinten	rubber bar mount back	1
8	KT-00-00159	Gummileiste hinten	rubber bar back	1
9	LA-00-00782	Gummileistenbefestigung seite	rubber bar mount side	2
10	PE-00-00041	Gummileiste seite	rubber bar side	2
11	LA-00-00728	Anbaugeräte Anbindung	quick connector	1
12	DR-00-00161	Welle Anbaugeräte Anbindung	shaft	1
13	KT-00-00164	Stelling 16mm	adjusting ring 16mm	2
14	MO-00-00004	Hydraulikmotor OMP 160	hydraulic motor OMP 160	1
15	HY-00-00053	Einschrauber BSP	straight screwed coupling 1/2"	2
16	HYS-00-00036	Hydraulikschlauch 1000mm	hydraulic hose 1000mm	2
17	HY-00-00170	SVK-Stecker	hydraulic quick connector	2
18	HY-00-00180	Staubschutzkappe	dust cap	2
19	LA-00-00827	Winkeleinstellung	angle adjustment	2
20	DR-00-00185	Gewindestange	threaded rod	1
21	DR-00-00184	Einstellrohr	adjusting pipe	1
22	DIN-603-M6x16	Flachrundschaube M6x16	mushroom head screw M6x16	12
23	DIN-933-M6x25	Sechskantschaube M6x25	hexagon head screw M6x25	11
24	DIN-603-M8x20	Flachrundschaube M8x20	mushroom head screw M8x20	4
25	DIN-SZ-M8x20	Sperrzahnschaube M8x20	locking screw M8x20	12
26	DIN-933-M8x20	Sechskantschaube M8x20	hexagon head screw M8x20	3
27	DIN-933-M10x25	Sechskantschaube M10x25	hexagon head screw M10x25	8
28	DIN-6921-M12x25	Sperrzahnschaube M12x25	locking screw M12x25	2
29	DIN-933-M12x35	Sechskantschaube M12x35	hexagon head screw M12x35	2
30	DIN-SZ-M6	Sperrzahnmutter M6	locking nut M6	23
31	DIN-SZ-M8	Sperrzahnmutter M8	locking nut M8	19
32	DIN-SZ-M10	Sperrzahnmutter M10	locking nut M10	8
33	DIN-SZ-M12	Sperrzahnmutter M12	locking nut M12	2
34	DIN-985-M8	Sechskantmutter M8 selbsts.	selflocking hexagon nut M8	2
35	DIN-985-M12	Sechskantmutter M12 selbsts.	selflocking hexagon nut M12	2
36	DIN-125-8,4	Scheibe 8,4	washer 8,4	3
37	DIN-9021-8,4	Kotflügelscheibe 8,4	fender washer 8,4	2

Baugruppe Schneckenwelle



POS-NR.	Artikel	BENENNUNG	part name	Menge/ quantity
1	SB-00-00054	Schneckenwelle geschweißt	welded worm shaft	1
2	LA-00-00182	Radspeiche	spoke	6
3	LA-00-00436	Schneckenwindungen 1 Satz	spiral 1 set	1
4	DR-00-00039	Buchse 50x25x90	bush 50x25x90	1
5	LA-00-00234	Wickelschutz	wrap protection	1
6	KT-00-00189	Kugellager AS205D1	bearing AS205D1	1
7	KT-00-00220	Fangschale für Kugellager AS205D1	bearing housing for AS205D1	2
8	DIN-603-M8x25	Flachrundschraube M8x25	mushroom head screw M8x25	14
9	DIN-SZ-M8x20	Sperrzahnschraube M8x20	locking screw M8x20	1
10	DIN-SZ-M10x25	Sperrzahnschraube M10x25	locking screw M10x25	6
11	DIN-933-M10x70	Sechskantschraube M10x70	hexagon head screw M10x70	1
12	DIN-SZ-M8	Sperrzahnmutter M8	locking nut M8	18
13	DIN-SZ-M10	Sperrzahnmutter M10	locking nut M10	6
14	DIN-985-M10	Sechskantmutter M10 selbsts.	selflocking hexagon nut M10	1

Seitenbesen



POS-NR.	Artikel	Benennung	part name	Menge/ quantity
1	LA-00-01116	Aufnahme Teil 1	mounting plate part 1	1
2	LA-00-01117	Aufnahme Teil 2	mounting plate part 2	1
3	LA-00-01115	Bürstenhalter	brush holder	1
4	MO-00-00010	Hydraulikmotor OMM 50	hydraulic motor OMM 50	1
5	DIN-7380-M6x12	Linsenschraube M6x12	lens head screw M6x12	3
6	HY-00-00052	Ger. Einschraubverschraubung 3/8"	straight screwed coupling 3/8"	2
7	KT-00-001013	Topfbürste 650mm	disc broom 650mm	1
8	SB-00-00043	Bürstenkopf	broom head	1
9	DIN-128-A6	Federring A6	spring washer A6	1
10	DIN-933-M6x25	Sechskantschraube M6x25	hexagon head screw M6x25	1
11	DIN-933-M6x35	Sechskantschraube M6x35	hexagon head screw M6x35	2
12	DIN-125-6,4	Unterlegscheibe 6,4	washer 6,4	2
13	DIN-985-M6	Sechskantmutter M6 selbsts.	self locking hexagon nut M6	2
14	DIN-6921-M12x25	Sperrzahnschraube M12x25	locking screw M12x25	8
15	DIN-SZ-M12	Sperrzahnmutter M12	locking nut M12	8
16	HY-00-00134	Rückschlagventil 10L	non return valve	1
17	DR-00-00161	Welle Anbaugeräte Anbindung	shaft	1
18	KT-00-00164	Stellring 16mm	adjusting ring 16mm	2
19	HY-00-00055	Winkelstutzen 10L	elbow fitting 10L	2
20	HYS-00-00033	Hydraulikschlauch 800mm	hydraulic hose 800mm	1