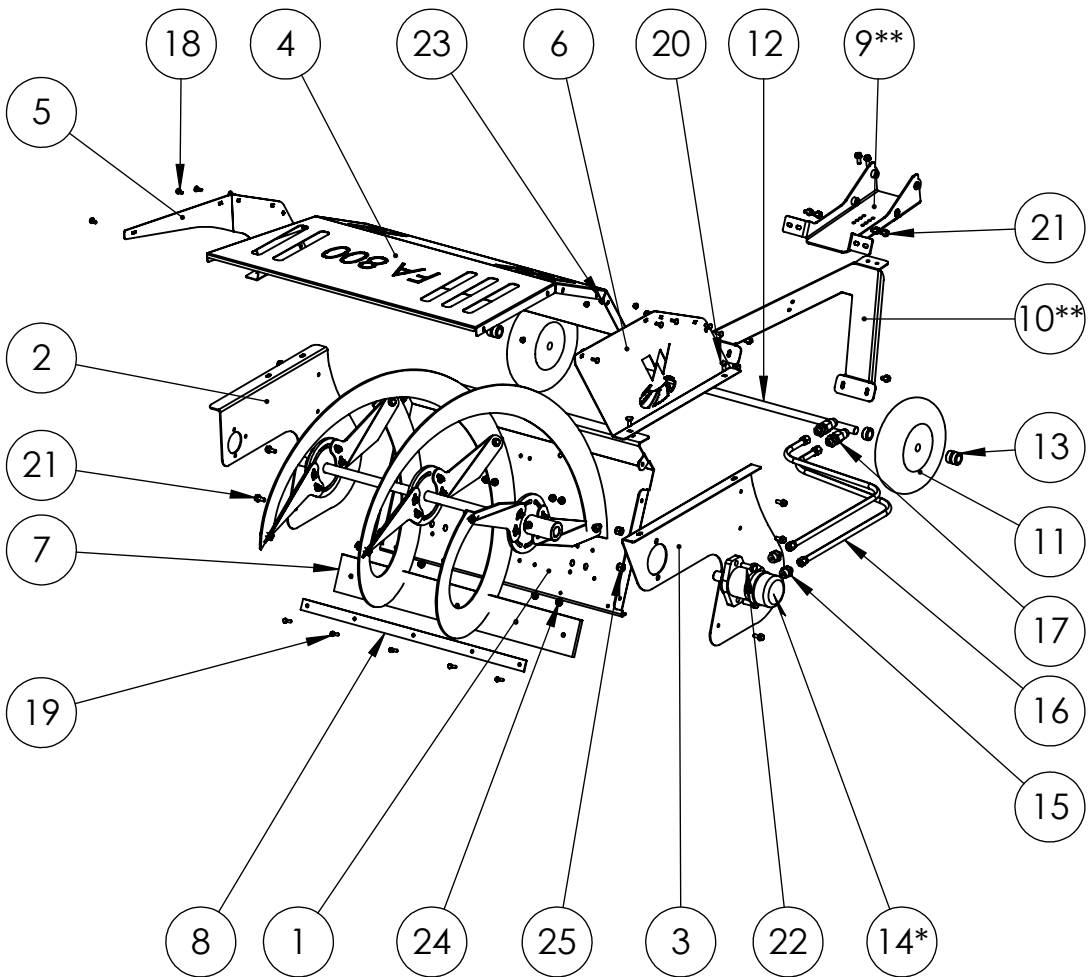


FA 800 für CM2 sowie CM2 XL und DOZER



POS-NR.	Artikel	BENENNUNG	part name	Menge/ quantity
1	LA-00-00225	Heckplatte	back plate	1
2	LA-00-00224	Seitenteil rechts	side plate right	1
3	LA-00-00223	Seitenteil links	side plate left	1
4	LA-00-00779	Schutzgitter oben	safe guard top	1
5	LA-00-00780	Seitendeckel rechts	safe guard right	1
6	LA-00-00781	Seitendeckel links	safe guard left	1
7	KT-00-00159	Gummileiste 800mm	rubber bar 800mm	1
8	LA-00-00172	Gummileistenbefestigung hinten	rubber bar mount back	1
9**	SB-00-00053	Anbauschuh	quick connector	1
10**	LA-00-00226	Stütze	support	1
11	RE-00-00007	Lufrad 260/85	wheel 260/85	2
12	DR-00-00040	Radachse	wheel axle	1
13	KT-00-00167	Stelling 20mm	adjusting ring 20mm	6
14*	MO-00-00004	Hydraulikmotor OMP 160	hydraulik motor OMP 160	1
15	HY-00-00053	Einschrauber BSP	straight screwed coupling 1/2"	2
16	HYS-00-00035	Hydraulikschlauch 1000mm	hydraulic hose 1000mm	2
17	HY-00-00057	SVK-Stecker	hydraulic quick connector	2
18	DIN-603-M6x16	Flachrundschraube M6x16	mushroom head screw M6x16	12
19	DIN-933-M6x25	Sechskantschraube M6x25	hexagon head screw M6x25	5
20	DIN-603-M8x20	Flachrundschraube M8x20	mushroom head screw M8x20	7
21	DIN-SZ-M8x20	Sperrzahnschraube M8x20	locking screw M8x20	18
22	DIN-933-M12x35	Sechskantschraube M12x35	hexagon head screw M12x35	2
23	DIN-SZ-M6	Sperrzahnmutter M6	locking nut M6	17
24	DIN-SZ-M8	Sperrzahnmutter M8	locking nut M8	25
25	DIN-985-M12	Sechskantmutter M12 selbsts.	selflocking hexagon nut M12	2

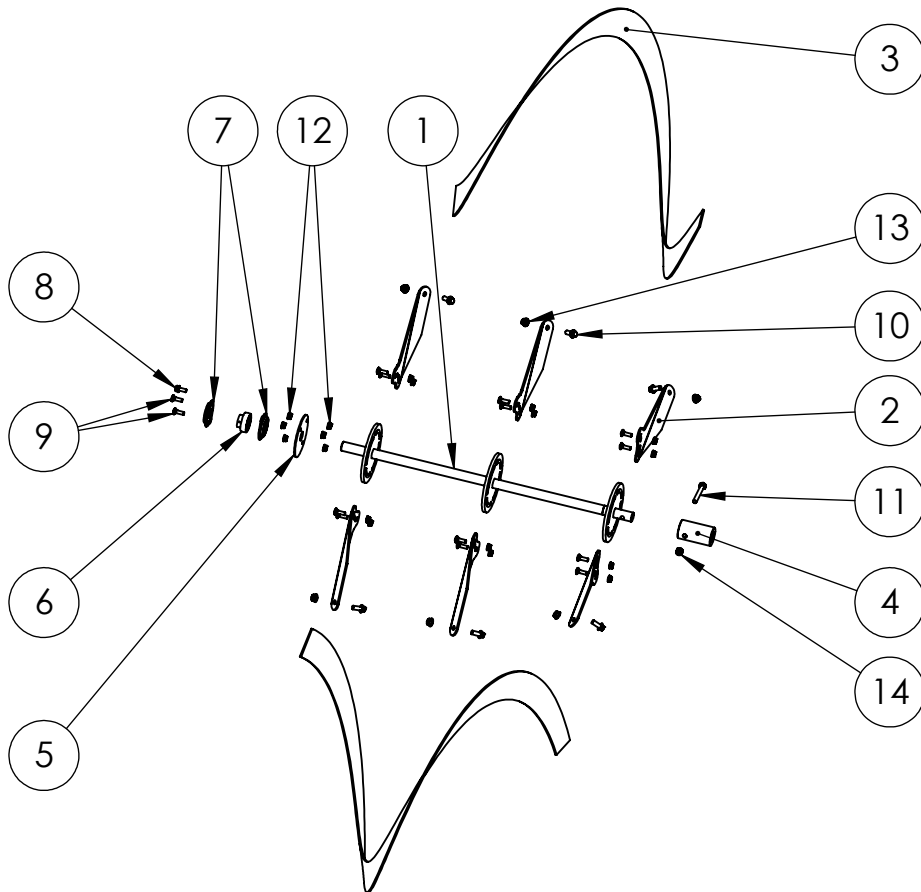
*Bei Modellen für CM2 XL und Dozer ist ein OMP 200 (MO-00-00006) verbaut!

For use at CM2 XL and Dozer the motor is an OMP 200 (MO-00-00006)

**Bei Modellen für CM2 XL und Dozer entfallen Position 9 und 10 und werden ersetzt, siehe dazu Aufnahme XL und Dozer!

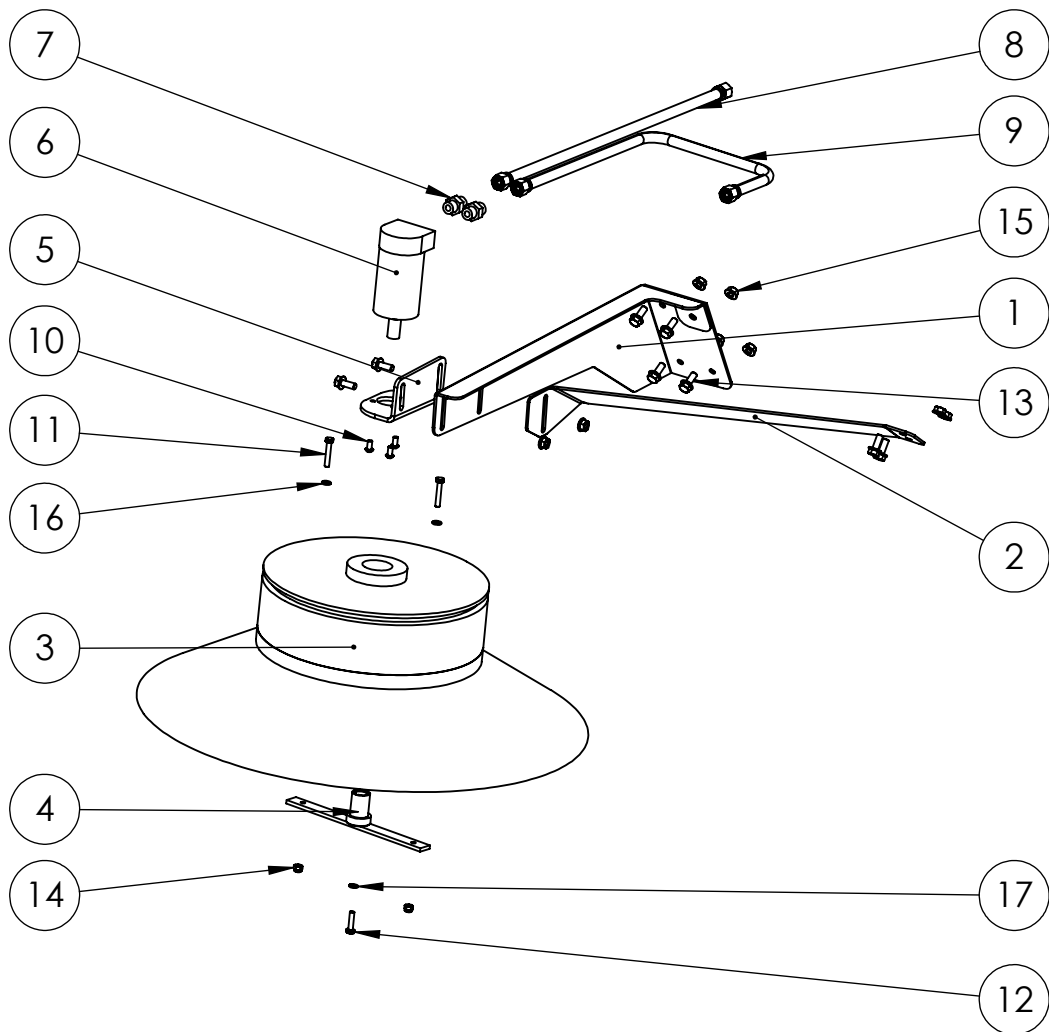
For use at CM2 XL and Dozer Pos. 9 and 10 are not required, take a look at "Aufnahme XL and Dozer"

Baugruppe Schneckenwelle



POS-NR.	Artikel	BENENNUNG	part name	Menge/ quantity
1	SB-00-00054	Schneckenwelle geschweißt	welded worm shaft	1
2	LA-00-00182	Radspeiche	spoke	6
3	LA-00-00232	Schneckenwindungen 1 Satz	spiral 1 set	1
4	DR-00-00039	Buchse 50x25x90	bush 50x25x90	1
5	LA-00-00234	Wickelschutz	wrap protection	1
6	KT-00-00189	Kugellager AS205D1	bearing AS205D1	1
7	KT-00-00220	Fangschale für Kugellager AS205D1	bearing housing for AS205D1	2
8	DIN-SZ-M8x20	Sperrzahnschraube M8x20	locking screw M8x20	1
9	DIN-603-M8x25	Flachrundschrabe M8x25	mushroom head screw M8x25	14
10	DIN-SZ-M10x25	Sperrzahnschraube M10x25	locking screw M10x25	6
11	DIN-933-M10x70	Sechskantschraube M10x70	hexagon head screw M10x70	1
12	DIN-SZ-M8	Sperrzahnmutter M8	locking nut M8	18
13	DIN-SZ-M10	Sperrzahnmutter M10	locking nut M10	6
14	DIN-985-M10	Sechskantmutter M10 selbsts.	selflocking hexagon nut M10	1

Baugruppe Seitenbesen

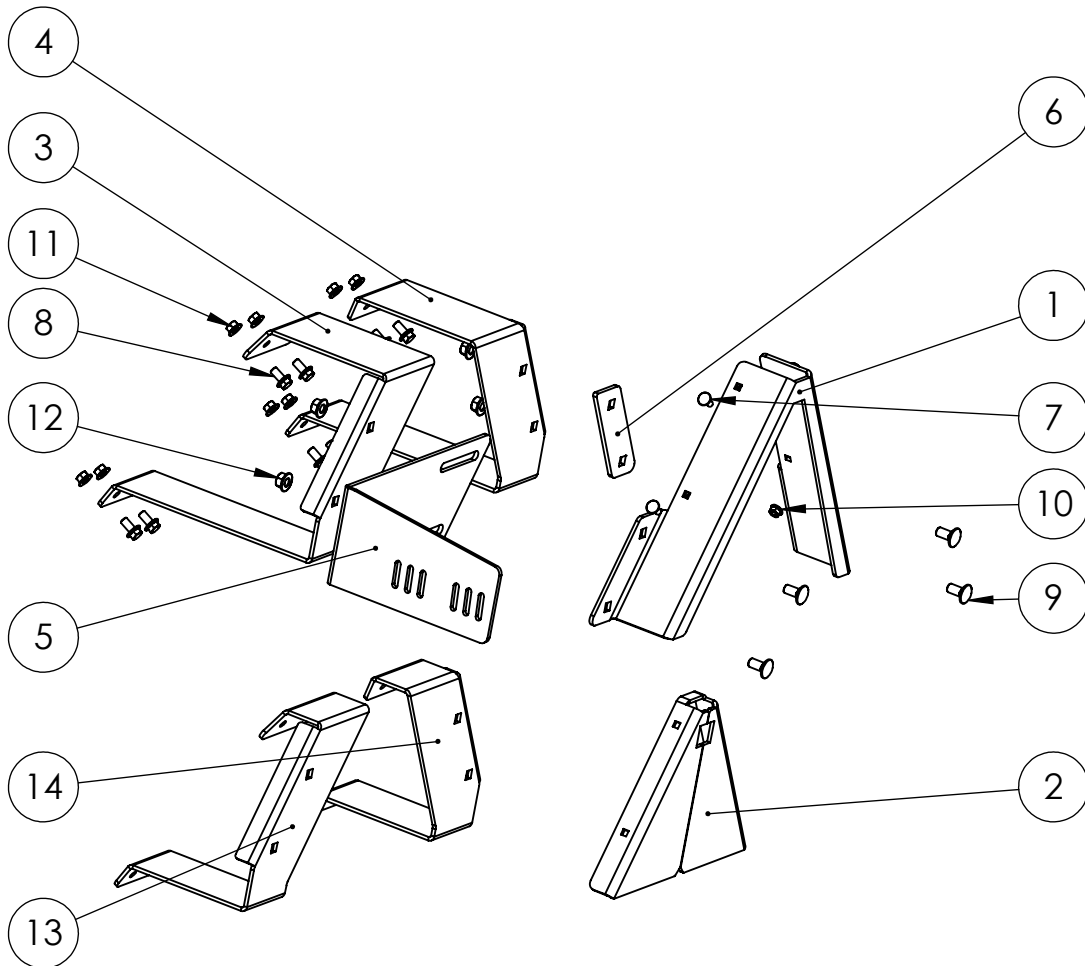


POS-NR.	Artikel	BENENNUNG	part name	Menge/ quantity
1	LA-00-00228	Halter Bürste	broom mount	1
2	LA-00-00233	Abstützung Seitenbesen	side broom support	1
3	KT-00-01013	Topfbürste 650mm	disc broom 650mm	1
4	SB-00-00043	Bürstenkopf	broom head	1
5	LA-00-00230	Motorhalter	motor mount	1
6	MO-00-00010	Hydraulikmotor OMM 50	hydraulic motor OMM 50	1
7	HY-00-00052	Ger. Einschraubverschraubung 3/8"	straight screwed coupling 3/8"	2
8	HYS-00-00033	Hydraulikschlauch 800mm	hydraulic hose 800mm	1
9	HYS-00-00002	Hydraulikschlauch 600mm	hydraulic hose 600mm	1
10	DIN-7380-M6x12	Linsenschraube M6x12	lens head screw M6x12	3
11	DIN-933-M6x35	Sechskantschraube M6x35	hexagon head screw M6x35	2
12	DIN-933-M6x25	Sechskantschraube M6x25	hexagon head screw M6x25	1
13	DIN-SZ-M8x20	Sperrzahnschraube M8x20	locking screw M8x20	8
14	DIN-985-M6	Sechskantmutter M6 selbsts.	selflocking hexagon nut M6	2
15	DIN-SZ-M8	Sperrzahnmutter M8	locking nut M8	8
16	DIN-125-6,4	Scheibe 6,4mm	washer 6,4	2
17	DIN-127-A6	Federring A6	spring washer A6	1

Bei Modellen für CM2 XL und Dozer entfallen Position 1 und 2 und werden ersetzt, siehe dazu Aufnahme XL und Dozer!

For use at CM2XL and Dozer, Pos. 1 and 2 are not required and replaced. Take a look at "Aufnahme XL und Dozer"

Aufnahme CM2 XL und DOZER



POS-NR.	Artikel	BENENNUNG	part name	Menge/ quantity
1	LA-00-00349	Halteplatte Aufnahmedreieck	quick connector	1
2	LA-00-00350	Versteifung Aufnahmedreieck	support for quick connector	1
3	LA-00-00697	Halteblech links für FA800 mit Seitenbesen	retaining plate left for side broom	1
4	LA-00-00698	Halteblech rechts für FA 800 mit Seitenbesen	retaining plate right for side broom	1
5	LA-00-00695	Halter Seitenbürste	side broom mount	1
6	LA-00-00706	Ausgleichsblech für Seitenbesen	adjustment shim	1
7	DIN-603-M8x20	Flachrundschaube M8x20	mushroom head screw M8x20	4
8	DIN-SZ-M10x20	Sperrzahnschraube M10x20	locking screw M10x20	8
9	DIN-603-M12x25	Flachrundschaube M12x25	mushroom head screw M12x25	4
10	DIN-SZ-M8	Sperrzahnmutter M8	locking nut M8	4
11	DIN-SZ-M10	Sperrzahnmutter M10	locking nut M10	8
12	DIN-SZ-M12	Sperrzahnmutter M12	locking nut M12	4
13	LA-00-00477	Halteblech links für FA800 ohne Seitenbesen	retaining plate left without side broom	1
14	LA-00-00478	Halteblech rechts für FA800 ohne Seitenbesen	retaining plate right without side broom	1

Bei Modellen ohne Seitenbesen entfallen Position 5 und 6.

Position 3 und 4 werden ersetzt durch 13 und 14.

At machinery without side broom, Pos. 5 and 6 are not required.

Pos. 3 and 4 are replaced with 13 and 14.