

## 17 Verschleißteilübersicht

Pos.	Beschreibung	Artikel-Nr.
1	Tellerbesen	BS-00-00013
2	Scheuerleiste Schwadblech	PE-00-00088
3	Keilriemen	KT-00-01186

## 18 Ersatzteilübersicht

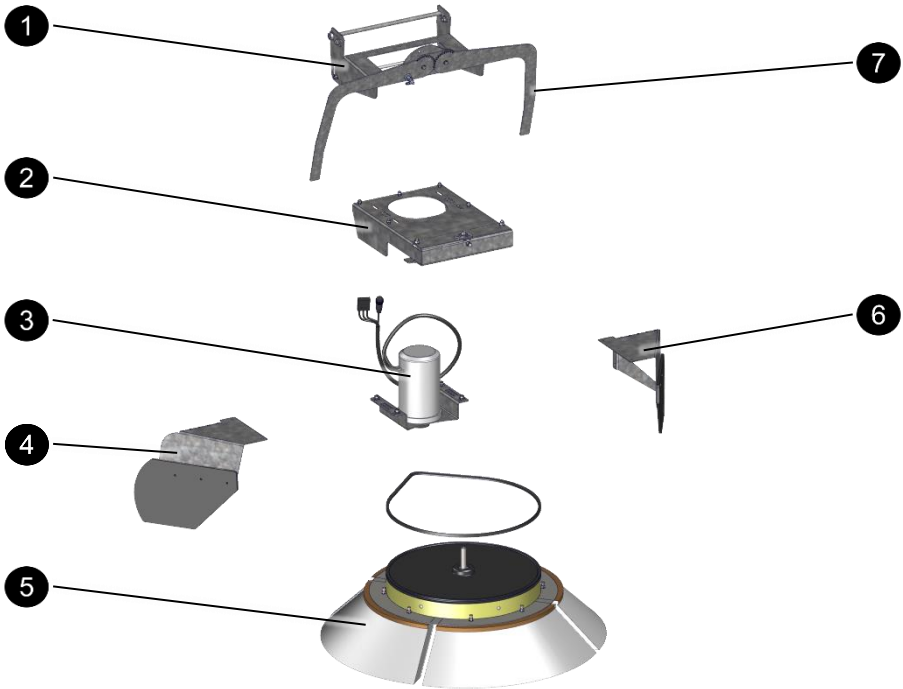


Abb. 23: Übersicht Ersatzteile

Pos.	Bezeichnung	Unterkapitel
1	Anbausuh	Kap. 18.1
2	Grundblech	Kap. 18.2
3	Motoreinheit	Kap. 18.3
4	Seitenblech rechts	Kap. 18.4
5	Bürstenteller	Kap. 18.6
6	Seitenblech links	Kap. 18.5
7	Stützfüße	Kap. 18.7

## 18.1 Anbauschuh

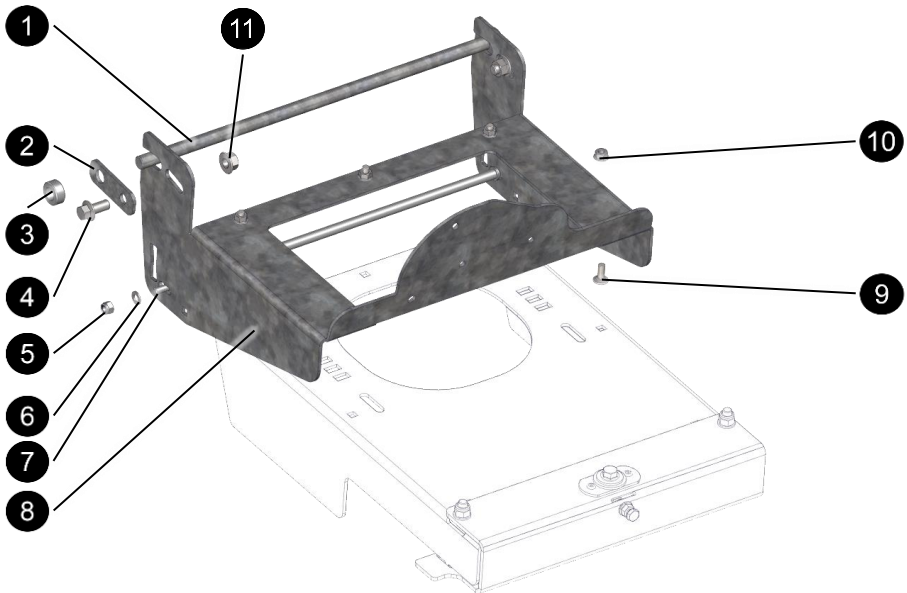


Abb. 24: Ersatzteile Anbauschuh

Pos.	Bezeichnung	Artikel- Nr.	Menge
1	Welle Fahrpedal	DR-00-00162	1
2	Winkeleinstellung	LA-00-00827	2
3	Stellring	KT-00-00164	2
4	Sechskantschraube mit Flansch	DIN-6921-M12x25	2
5	Sechskantmutter	DIN-985-M8	2
6	Scheibe	DIN-125-8.4	6
7	Gewindestange Einstellrohr	DR-00-00185	1
8	Anbauschuh	LA-00-01296	1
9	Flachrundschrabe	DIN-603-M8x20	4
10	Sperrzahnmutter	DIN-SZ-M8	4
11	Sperrzahnmutter	DIN-SZ-M12	2

## 18.2 Grundblech

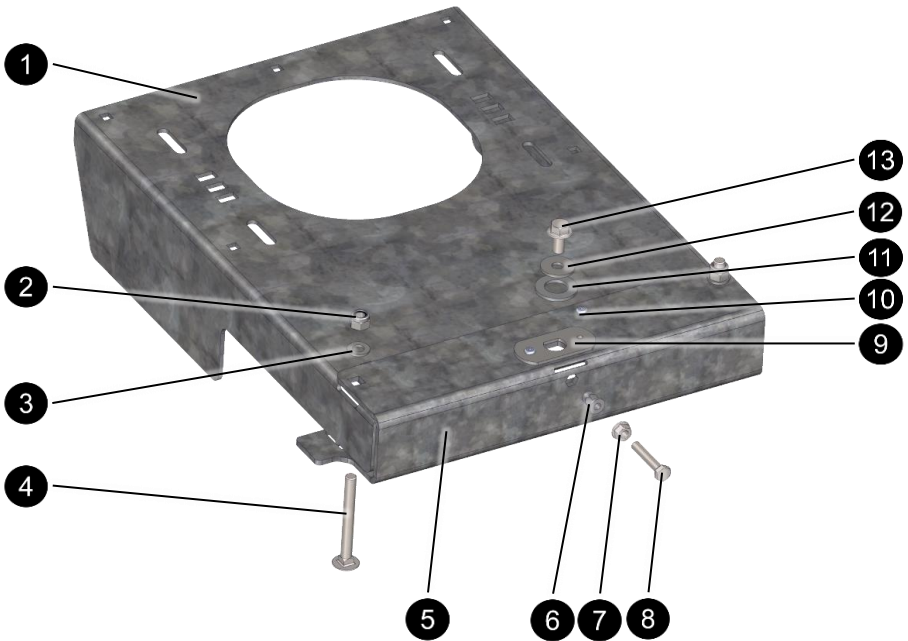


Abb. 25: Ersatzteile Grundblech

Pos.	Bezeichnung	Artikel- Nr.	Menge
1	Grundblech	LA-00-00569	1
2	Sechskantmutter	DIN-985-M10	2
3	Scheibe	DIN-125-10.5	2
4	Flachrundschaube	DIN-603-M10x90	2
5	Aufnahme Stützrad	LA-00-00563	1
6	Blindnietmutter	KT-00-00697	1
7	Sperrzahnmutter	DIN-SZ-M8	1
8	Sechskantschraube	DIN-933-M8x45	1
9	Verstärkung für Aufnahme	LA-00-01045	1
10	Blindniete	KT-00-00168	2
11	Scheibe	DIN-125-21.0	1
12	Scheibe	DIN-9021-10.5	1
13	Sechskantschraube mit Flansch	DIN-6921-M10x20	1

## 18.3 Motoreinheit

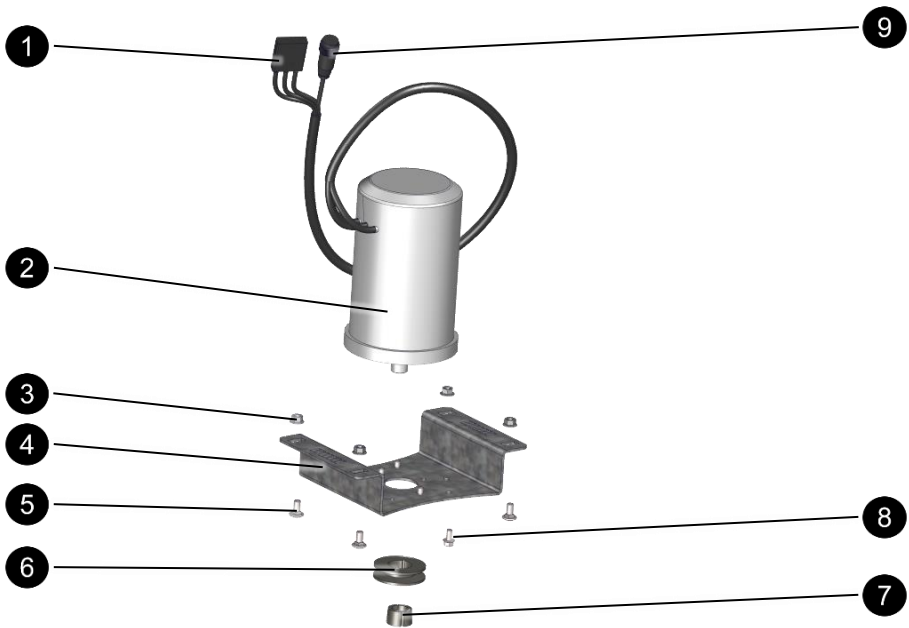


Abb. 26: Ersatzteile Motoreinheit

Pos.	Bezeichnung	Artikel- Nr.	Menge
1	Steckverbinder Anderson	KS-00-01183	1
2	Motor	MO-00-00040	1
3	Sperrzahnmutter	DIN-SZ-M10	4
4	Motorflansch	LA-00-01302	1
5	Flachrundschaube	DIN-603-M10x20	4
6	Keilriemenscheibe	KT-00-01015	1
7	Taper-Spannbuchse	KT-00-01150	1
8	Sechskantschraube mit Flansch	DIN-6921-M8x16	5
9	Stecker 13-polig	KT-00-01187	1

## 18.4 Seitenblech rechts

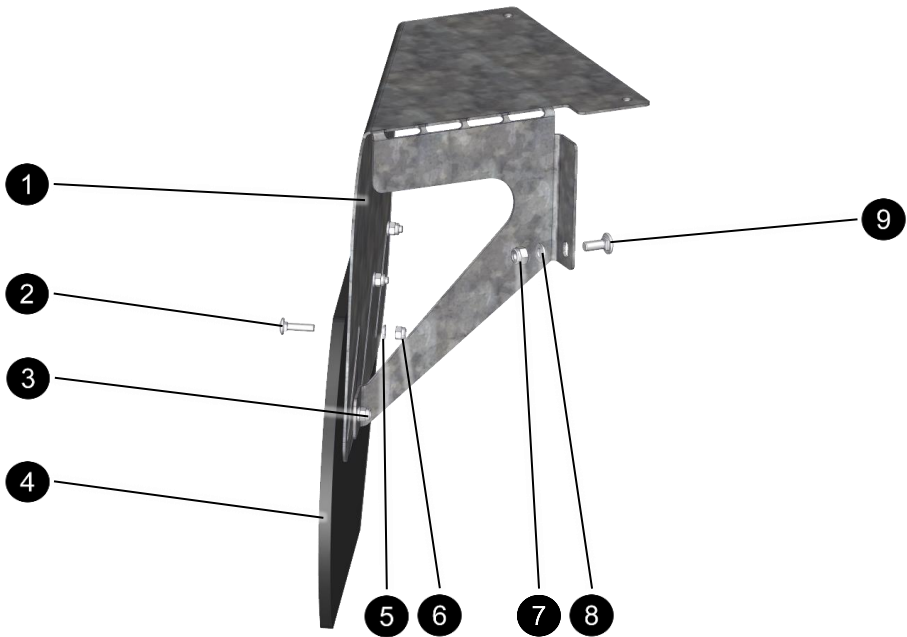


Abb. 27: Ersatzteile Seitenblech rechts

Pos.	Bezeichnung	Artikel- Nr.	Menge
1	Schwadblech links	LA-00-01322	1
2	Flachrundschraube	DIN-603-M6x25	3
3	Senkschraube	DIN-7991-M6x16	1
4	Scheuerleiste Schwadblech	PE-00-00088	1
5	Scheibe	DIN-125-6.4	4
6	Sechskantmutter	DIN-985-M6	4
7	Sechskantmutter	DIN-985-M8	1
8	Scheibe	DIN-125-8.4	1
9	Flachrundschraube	DIN-603-M8x20	1

## 18.5 Seitenblech links

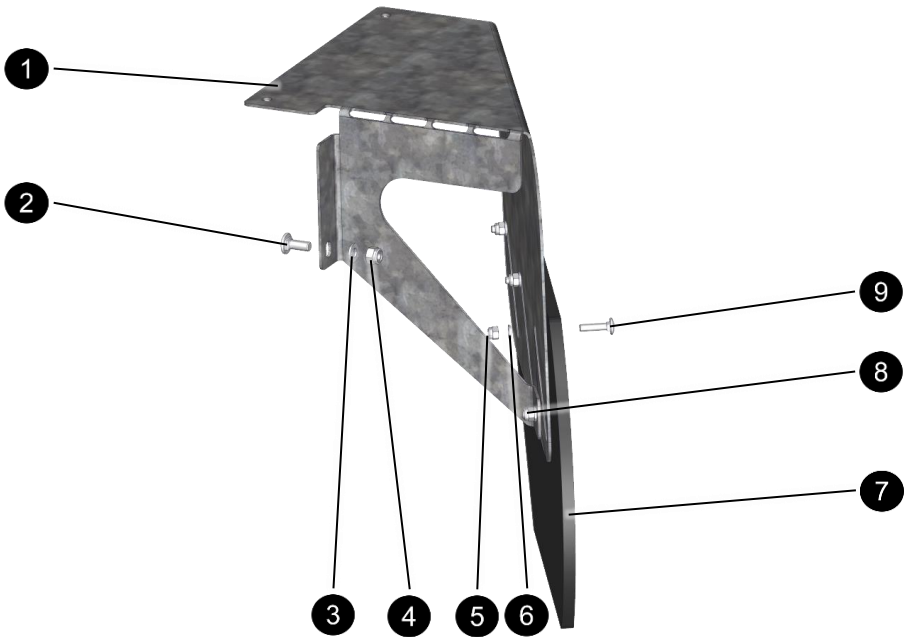


Abb. 28: Ersatzteile Seitenblech links

Pos.	Bezeichnung	Artikel- Nr.	Menge
1	Schwadblech rechts	LA-00-01304	1
2	Flachrundschraube	DIN-603-M8x20	1
3	Scheibe	DIN-125-8.4	1
4	Sechskantmutter	DIN-985-M8	1
5	Sechskantmutter	DIN-985-M6	4
6	Scheibe	DIN-125-6.4	4
7	Scheuerleiste Schwadblech	PE-00-00088	1
8	Senkschraube	DIN-7991-M6x16	1
9	Flachrundschraube	DIN-603-M6x25	4

## 18.6 Bürstenteller

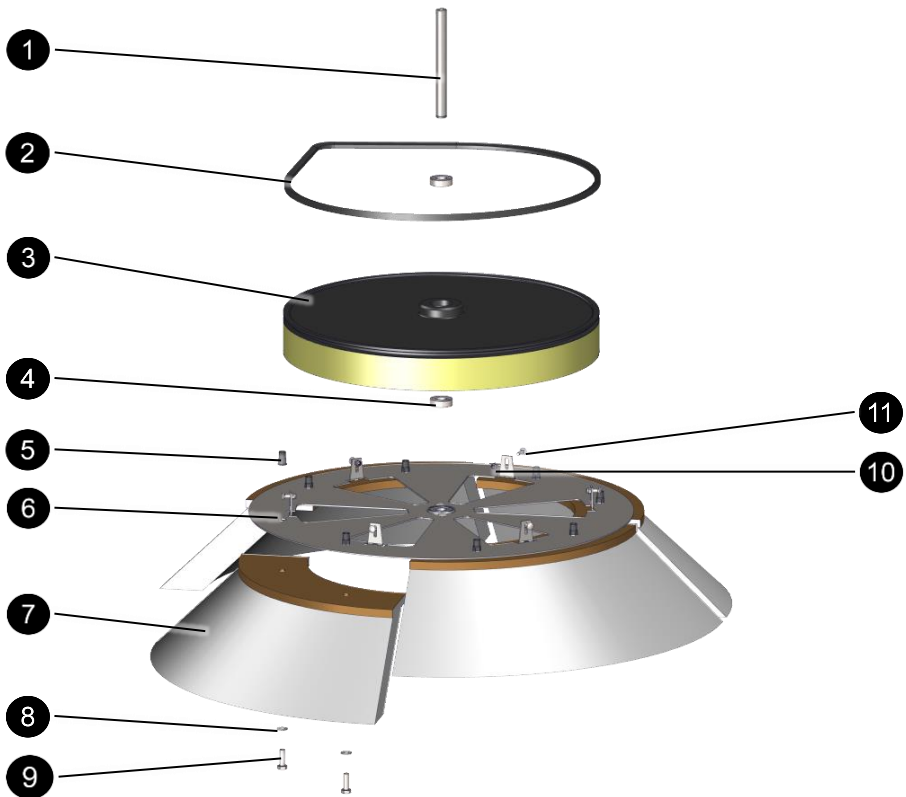


Abb. 29: Ersatzteile Anbau Pro Hybrid

Pos.	Bezeichnung	Artikel- Nr.	Menge
1	Verbindungswelle	DR-00-00151	1
2	Keilriemen	KT-00-01186	1
3	Bürstentopf	KT-00-01165	1
4	Lager	KT-00-00538	2
5	Blindnietmutter	KT-00-01184	8
6	Befestigungsronde	LA-00-01303	1
7	Tellerbesen	BS-00-00013	1 Satz
8	Scheibe	DIN-125-10.5	8
9	Sechskantschraube	DIN-933-M10x30	8
10	Sechskantmutter	ISO-985-M6	6
11	Flachrundschraube	DIN-603-M6x25	6

## 18.7 Stützfüße

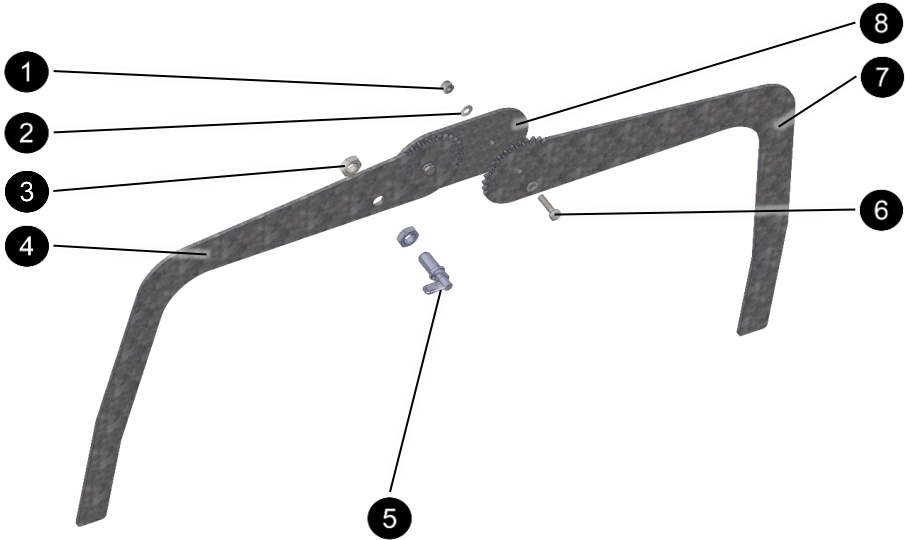


Abb. 30: Ersatzteile Anbau Pro Hybrid

Pos.	Bezeichnung	Artikel- Nr.	Menge
1	Sechskantmutter	ISO-985-M8	2
2	Scheibe	DIN-125-8.4	4
3	Sechskantmutter	KT-00-00251	2
4	Stützfuß rechts	LA-00-01298	1
5	Rastriegel	KT-00-00793	1
6	Sechskantschraube	DIN-933-M8x30	2
7	Stützfuß links	LA-00-01299	1
8	Abstandshalter Stützfuß	LA-00-01300	1