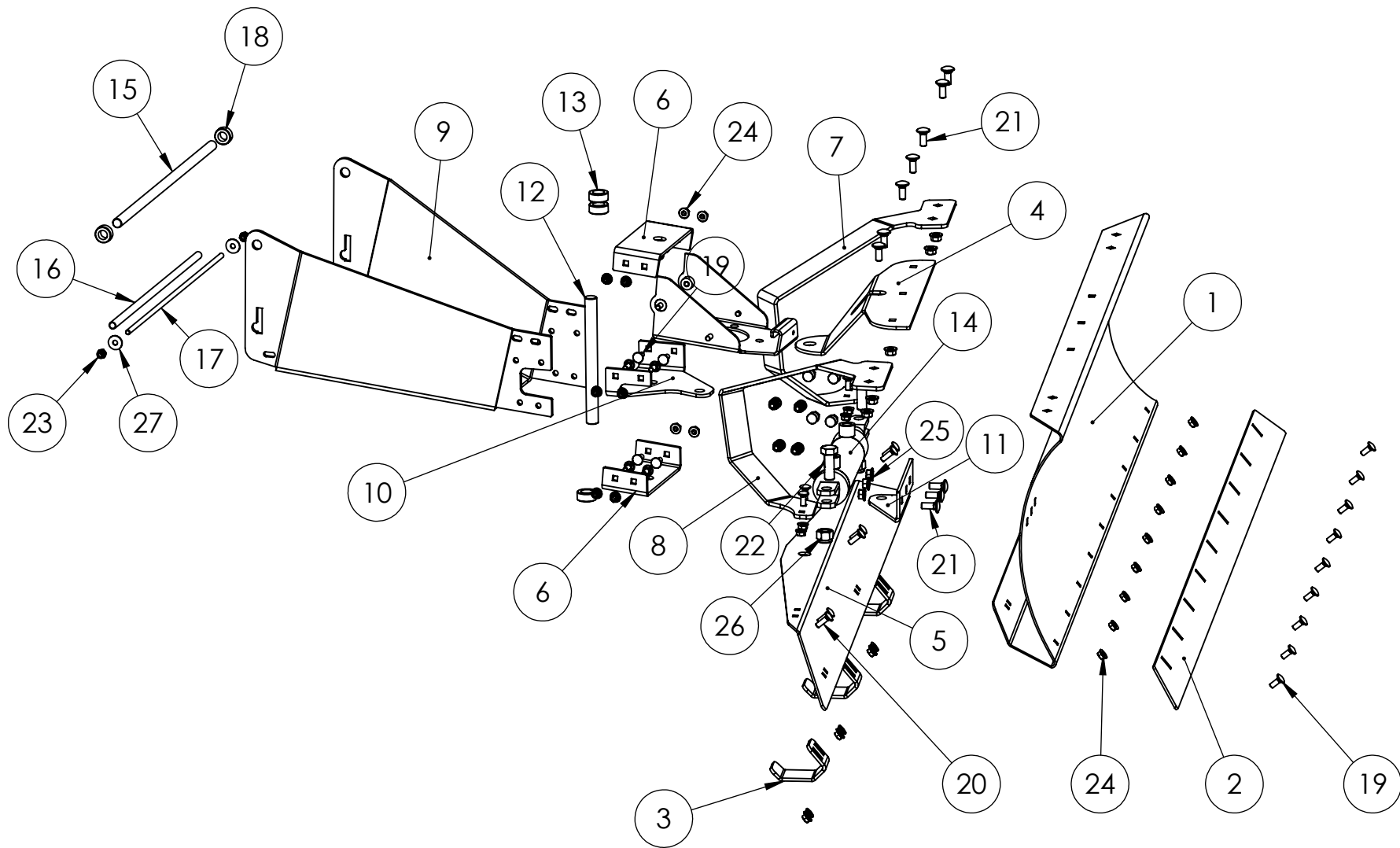


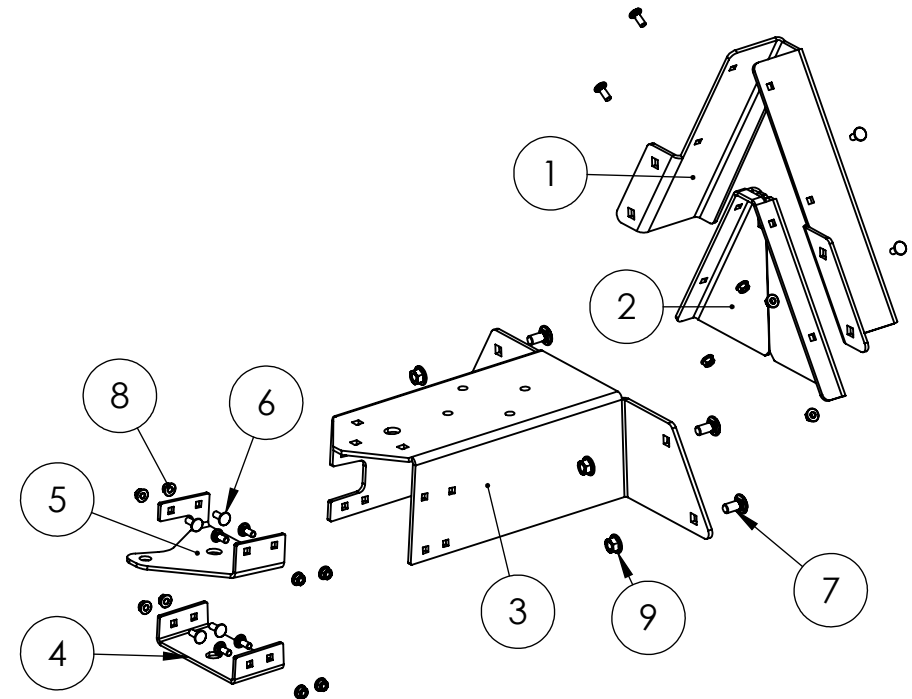
Schneeschild 1600 für CM2, CM2 PRO, XL und Dozer



Aufnahme CM2 XL und DOZER

Pos.-Nr.	Artikel	Benennung	part name	Menge/ quantity
1	LA-00-00262	Grundblech	ground plate	1
2	LA-00-00263	Schutzkante	protection plate	1
3	LA-00-00264	Kufe	skid	3
4	LA-00-00267	Halter oben	top mount	1
5	LA-00-00268	Halter unten	bottom mount	1
6	LA-00-00266	Stützblech	support plate	2
7	LA-00-00274	Anschlag links	limit stop left	1
8	LA-00-00833	Anschlag rechts	limit stop right	1
9	LA-00-00832	Aufnahmeblech CM2 PRO	quick connector CM 2 PRO	1
10	LA-00-00270	Halter Hydraulikzylinder	cylinder mount	1
11	LA-00-00271	Halter Hydraulikzylinder	cylinder mount	1
12	DR-00-00119	Welle 20x200	shaft 20x200	1
13	Stellring 20 DIN 705 mit Gewindestift	Stellring 20mm	adjusting ring 20mm	3
14	HY-00-00077	Hydraulikzylinder 50/30/150	hydraulic cylinder 50/30/150	1
15	DR-00-00161	Welle Anbaugeräte Anbindung	shaft	1
16	DR-00-00184	Einstellrohr	adjusting pipe	1
17	DR-00-00185	Gewindestange	threaded rod	1
18	KT-00-00164	Stellring 16mm	adjusting ring 16mm	2
19	DIN-603-M8x20	Flachrundschaube M8x20	mushroom head screw M8x20	33
20	DIN-603-M8x25	Flachrundschaube M8x25	mushroom head screw M8x25	6
21	DIN-603-M10x25	Flachrundschaube M10x25	mushroom head screw M10x25	10
22	DIN-933-M16x45	Sechskantschraube M16x45	hexagon head screw M16x45	2
23	DIN-985-M8	Sechskantmutter M8 selbsts.	self-locking hexagon nut M8	2
24	DIN-SZ-M8	Sperrzahnmutter M8	locking nut M8	39
25	DIN-SZ-M10	Sperrzahnmutter M10	locking nut M10	10
26	DIN-985-M16	Sechskantmutter M16 selbsts.	self-locking hexagon nut M16	2
27	DIN-9021-8,4	Kotflügelscheibe 8,4	fender washer 8,4	2
28	LA-00-00296	Motorblech Anbausuh		1

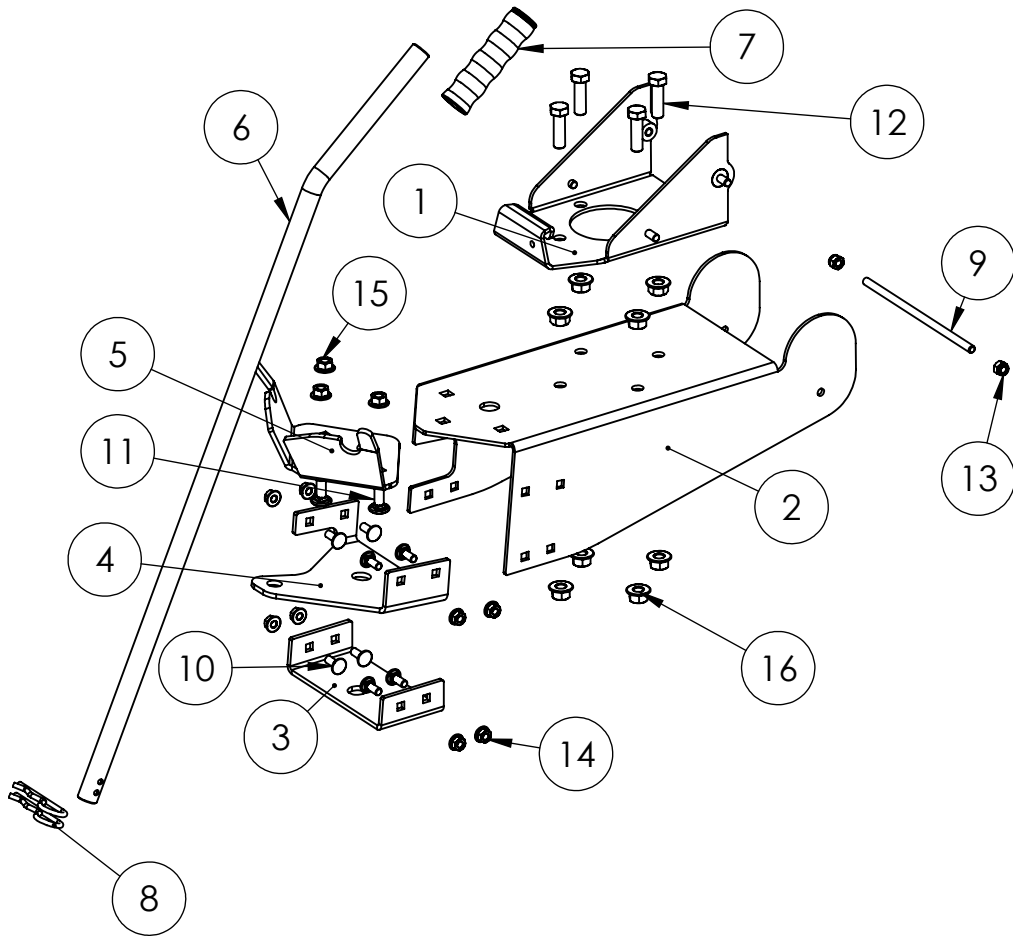
Artikel	Benennung	part name	Menge/ quantity
HYS-00-00023	Hydraulikschlauch 1500mm	hydraulic hose 1500mm	2
HY-00-00170	Hydraulik Stecker	hydraulic quick connector	2
HY-00-00180	Staubschutz für Stecker	dust cap for quick connector	2



Pos.-Nr.	Artikel	Benennung	part name	Menge/ quantity
1	LA-00-00349	Halteplatte Aufnahmedreieck	quick connector	1
2	LA-00-00350	Versteifung Aufnahmedreieck	support for quick connector	1
3	LA-00-00543	Aufnahmeblech	mounting plate	1
4	LA-00-00266	Stützblech	support	1
5	LA-00-00270	Halterung Hydraulikzylinder	cylinder mount	1
6	DIN-603-M8x20	Flachrundschaube M8x20	mushroom head screw	12
7	DIN-603-M12x25	Flachrundschaube M12x25	mushroom head screw M12x25	4
8	DIN-SZ-M8	Sperrzahnmutter M8	locking nut M8	12
9	DIN-SZ-M12	Sperrzahnmutter M12	locking nut M12	4

Artikel	Benennung	part name	Menge/ quantity
HYS-00-00036	Hydraulikschlauch 1000mm	hydraulic hose 1000mm	1
HYS-00-00054	Hydraulikschlauch 1200mm	hydraulic hose 1200mm	1
HY-00-00057	Hydraulik Stecker	hydraulic quick connector	2

Anbauschuh CM 2



Artikel	Benennung	part name	Menge/ quantity
HYS-00-00033	Hydraulikschlauch 800mm	hydraulic hose 800mm	1
HYS-00-00002	Hydraulikschlauch 600mm	hydraulic hose 600mm	1
HY-00-00057	Hydraulik Stecker	hydraulic quick connector	2

Pos.-Nr.	Artikel	Benennung	Artikel	Menge/ quantity
1	LA-00-00296	Motorblech Anbauschuh	quick connector CM 2	1
2	LA-00-00265	Aufnahmeblech	mounting plate	1
3	LA-00-00266	Stützblech	support	1
4	LA-00-00270	Halterung Hydraulikzylinder	cylinder mount	1
5	LA-00-00269	Verstärkungsblech	support	1
6	DR-00-00048	Verstellhebel	lever	1
7	KT-00-00121	Handgriff	handle	1
8	KT-00-00170	Federstecker	clip connector	2
9	EF-00-00007	Gewindestange M8x200	threaded rod M8x200	1
10	DIN-603-M8x20	Flachrundsraube M8x20	mushroom head screw M8x20	8
11	DIN-603-M10x25	Flachrundsraube M10x25	mushroom head screw M10x25	3
12	DIN-933-M12x40	Sechskantschraube M12x40	hexagon head screw M12x40	4
13	DIN-985-M8	Sechskantmutter M8 selbsts.	self-locking hexagon nut M8	2
14	DIN-SZ-M8	Sperrzahnmutter M8	locking nut M8	8
15	DIN-SZ-M10	Sperrzahnmutter M10	locking nut M10	3
16	DIN-SZ-M12	Sperrzahnmutter M12	locking nut M12	8

Pos. 5-8 nur bei mechanischer Schwenkung!
Pos. 5-8 just in case of mechanical swing!

Pos. 4 nur bei hydraulischer Schwenkung!
Pos. 4 just in case of hydraulic swing!