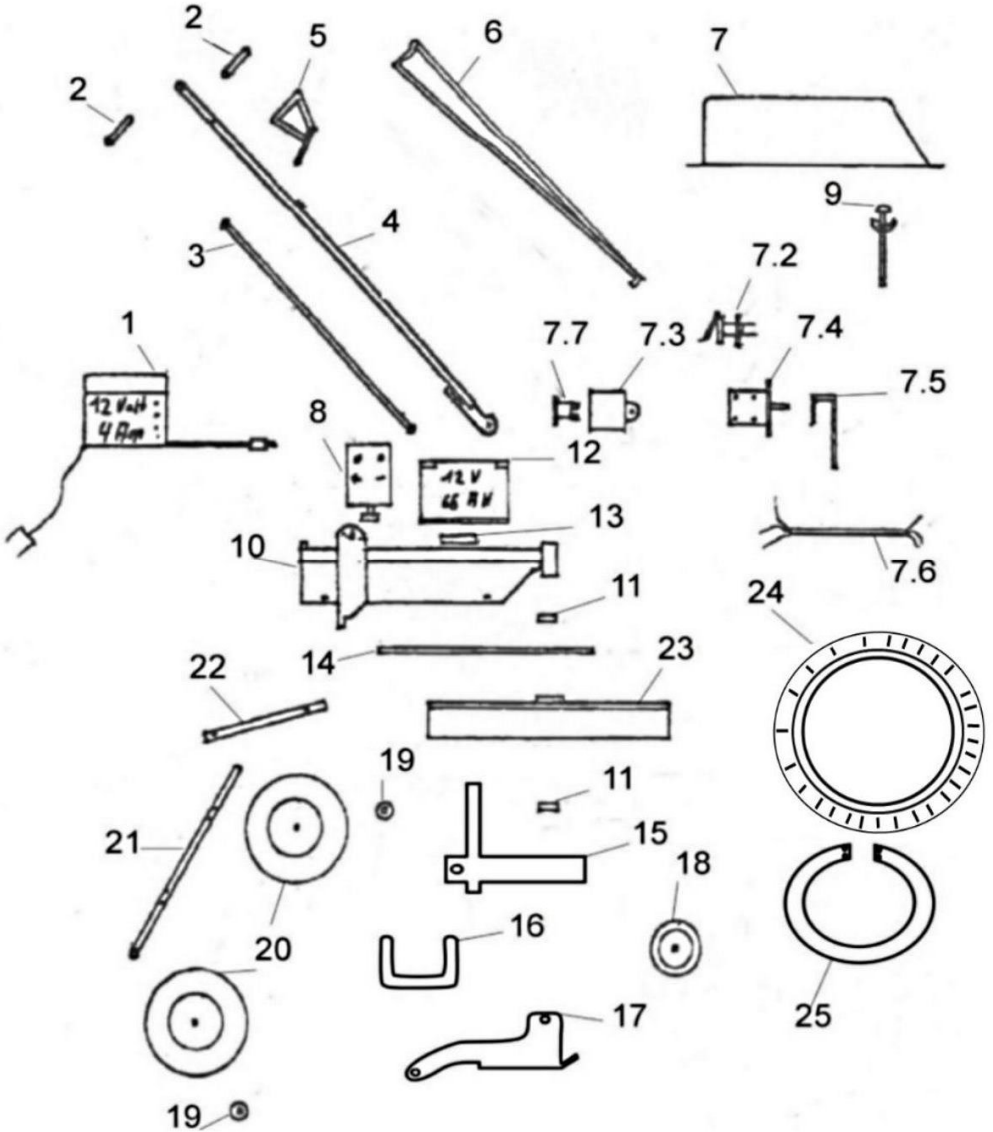


Explosionszeichnung

Westermann MAR 800 / WR 900 Akku



Ersatzteilliste

Pos.	Artikel Nr.	Beschreibung	DIN ISO	Menge	
				MAR 800	WR 900
1	A100004	Ladegerät		1	
2	3690265	Handgriff 26er		2	
3	WAR90025	Zugstange (Schaltstange)		1	
4	WR90001	Bügel		1	
5	WAR90008C	Schalter		1	
6	WR90017	Verriegelungsbügel		1	
7	A1082	Batterieabdeckhaube		1	
7.2	MK 6.00734.000	Ladedose		1	
7.3	03.00390	MAXI Sicherungshalter für Stecksicherung		1	
7.4	A9074.01	Schalter CA 50		1	
7.5	WR65011	Lasche (Schaltarm)		1	
7.6	A1056	Kabelbaum (Leistungssatz) 800er/900er		1	
7.7	07.00940	MAXI Flachsicherung 60A		2	
8	A1060	Gleichstrommotor 500 Watt, 12 Volt		1	
9	MR80011	Einstellbolzen (Gewindestange)		1	
10	MAR80000	Gehäuse		1	
11	AB1016	Kugellager 6004 2RS		1	
12	A1061	Batterie Nass 12 V, 66 AH		1	
13	MAR80009	Klemmblech 1,5x40,3x100		2	
14	AB1017	Keilriemen SPZ 2137		1	
15	MR80020	Drehstütze (Schwingenträger komplett)		1	
16	MAR80021	Klinke 800er		1	-
16	MBR80021	Klinke 900er		-	1
17	MAR80016	Radhalter (Schwinge) 800er		1	-
17	MBR80016	Radhalter (Schwinge) 900er		-	1
18	AB1074	Vollgummirad 125er		1	-
18	WR900016	Vollgummirad 160 er		-	1
19	AB1008	Radkappen		2	
20	AB1007	Luftrad 260/85		2	
21	WR90004	Achse fürs Rad		1	
22	WR90007	Deckel (Schutzblech)		1	
23	WR90013	Bürstentopf 800er/900er		1	
24	WR9015.01	Bürstenring		1	
25	RB706042	Blechring 800er		1	-
25	RB1760100	Blechring 900er		-	1